



TECEprofil bidė modulis, montavimo aukštis – 1120 mm

Artikulo numeris: 9330000

Skirtas tvirtinti prie TECEprofil profilinių vamzdžių, montuoti metalinėse ar medinėse karkasinėse sienose, prie sienos ar kampe.

Modulis visiškai surinktas, jo sudėtis:

- Miltelinio būdu dažytas tvirtas rėmas su dviem reguliuojamomis atramomis tvirtinti prie grindų, 0-200 mm
- Du tvirtinimo varžtai ir veržlės M 12
- Reguliuojama nuotekų pajungimo vieta
- Nuotekų alkūnė DN 40/50 su gumine tarpine, guminis perėjimas 30/50 (galima naudoti kaip tarpinę), su apsauginiu kamščiu

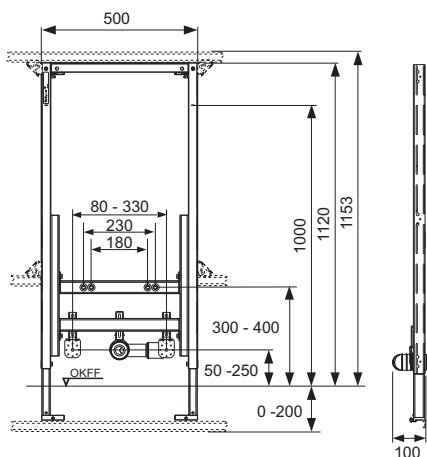
Pardavimų duomenys:

Produkto pavadinimas: TECEprofil bidė modulis, montavimo aukštis – 1120 mm

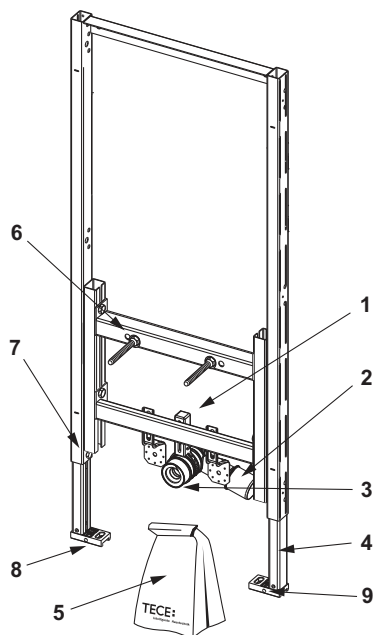
Prekių grupė: 900

Produktų grupė: 2009000010

Brėžiniai su matmanimis:



Atsarginės dalys:



- | | | |
|---|---------|---|
| 1 | 9820034 | Nuotekų alkūnės laikiklis DN 50 |
| 2 | 9820035 | Nuotekų alkūnė DN 50/DN 40 |
| 3 | 9820059 | Guminė mova 30/50 |
| 4 | 9820335 | Modulio kojų C tipo profilis |
| 5 | 9820047 | Detalių komplektas, skirtas bidė moduliui (tvirtinimo medžiagos ir kt.) |
| 6 | 9820071 | Įvorė su sriegiu |
| 7 | 9820447 | Atramų fiksatorius su plienine spyruokle |
| 8 | 9820332 | Kairė modulio koja su fiksatoriumi |
| 9 | 9820333 | Dešinė modulio koja su fiksatoriumi |