

**TECEprofil pisuaro modulis su TECE vandens nuleidimo vožtuvu korpusu U 1, montavimo aukštis – 1120 mm**

Artikulo numeris: 9320008

Pisuaro modulis, skirtas vandeniui nuleisti mechaniniu ir elektroniniu būdu. Tvirtinamas prie TECEprofil profilinių vamzdžių, montuojamas metalinėse ar medinėse karkasinėse sienose, prie sienos ar kampe.

Modulis visiškai surinktas, jo sudėtis:

- TECE pisuaro vandens nuleidimo vožtuvo korpusas U 1 su vandens uždarymo vožtuvu ir apsauginiu šablonu
- Vandens jungtis su 1/2" vidiniu sriegiu
- Dvi reguliuojamos atramos tvirtinti prie grindų, 0-200 mm
- Du M8 tvirtinimo varžtai
- Reguluojami tvirtinimo bėgeliai
- Reguluojamo aukščio nuotekų pajungimo vieta
- Nuotekų alkūnė DN 50, įskaitant apsauginius kamščius
- Montavimo medžiagos, skirtos pisuarams
- Jungtis keramikos pajungimo detalei su 1/2" vidiniu sriegiu

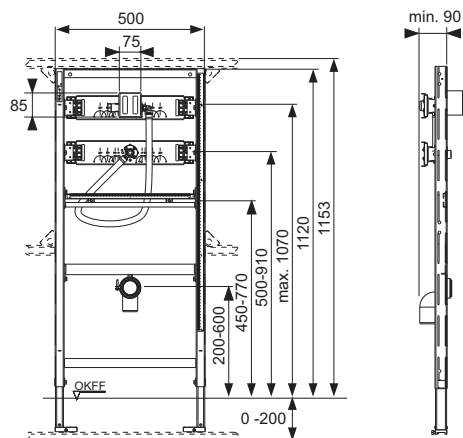
**Pardavimų duomenys:**

Produkto pavadinimas: TECEprofil pisuaro modulis su TECE vandens nuleidimo vožtuvu korpusu U 1, montavimo aukštis – 1120 mm

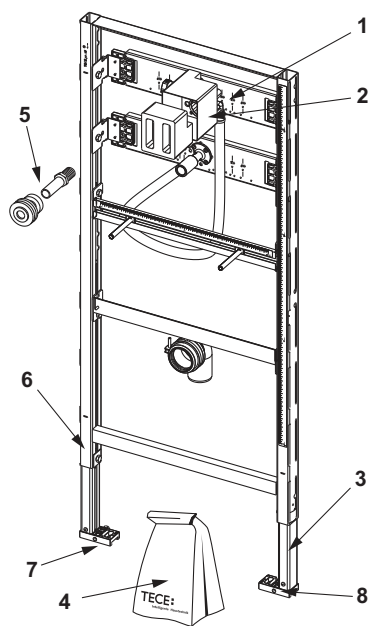
Prekių grupė: 905

Produktų grupė: 2009050020

## Brėžiniai su matmanimis:



## Atsarginės dalys:



- |   |         |   |
|---|---------|---|
| 1 | 9820074 | U 1 vandens nuleidimo vožtuvo korpusas su akle  |
| 2 | 9820075 | Apsauginis šablonas, laikantysis įdėklas, varžtai prisukimui prie U 1 vožtuvo korpuso |
| 3 | 9820335 | Modulio kojų C tipo profilis  |
| 4 | 9820076 | Detalių komplektas, skirtas pisuarų moduliui (tvirtinimo medžiagos ir kt.)            |
| 5 | 9820055 | Pisuario pajungimo detalės, 1/2"  |
| 6 | 9820447 | Atramų fiksatorius su plienine spyruokle  |
| 7 | 9820332 | Kairė modulio koja su fiksatoriumi  |
| 8 | 9820333 | Dešinė modulio koja su fiksatoriumi   |