

Moderniai ir kokybiškai statybai

Apžiūros liukai

Kainoraštis galioja nuo 2015 m. sausio 1 d.

Kainos EUR be PVM



ACO Finor nerūdijančiojo plieno pravalos dangteliai

- Produkto privalumai**
- Viengubas pravalos dangtelis
 - Korpuso aukštis: 75 mm arba 150 mm
 - Medžiaga: nerūdijantis AISI 304 markės plienas
 - Pravalos dangteliai pritaikyti betoninėms grindims ir grindims, išklotoms keraminėmis plytelėmis
 - Dangteliai prie korpuso tvirtinami varžtais

Pravalos dangtelis	Korpuso skersmuo, mm	Korpuso aukštis, mm	Dangtelio rėmas, mm	Dangtelio storis, mm	Gaminio kodas	Kaina, Eur
Pravalos dangtelis, skirtas jungti tiesiai prie vamzdžio						
150 x 150	110	150	147 x 147	5	414596	80,-
200 x 200	160	150	197 x 197	5	414597	87,-



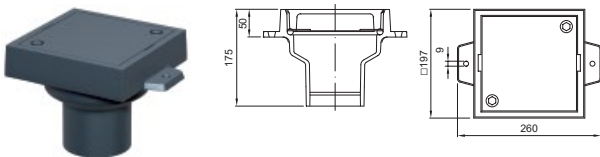
Pravalos dangtelis	Korpuso skersmuo, mm	Korpuso aukštis, mm	Dangtelio rėmas, mm	Dangtelio storis, mm	Gaminio kodas	Kaina, Eur
Pravalos dangtelis, skirtas šachtai uždengti						
200 x 200	110	75	190 x 190	5	406061	88,-
250 x 250	160	75	328 x 328	5	407312	104,-



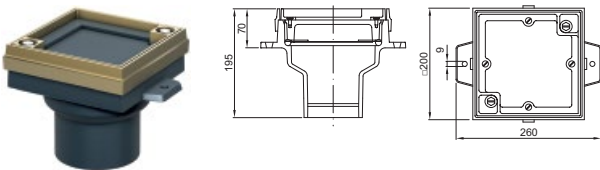
ACO Finor ketiniai pravalos dangteliai

Produkto privalumai

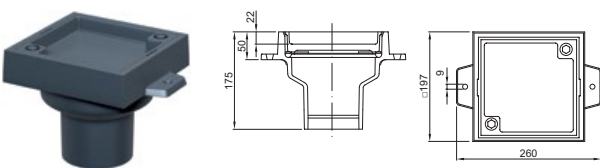
- Dvigubas dangtelis
- Nelaidus skysčiams ir kvapams
- Medžiaga: ketus
- Išbandytas ir sertifikuotas pagal EN 1253
- Atlaiko iki 0,5 bar slėgio atbulinę tėkmę
- Dangteliai prie korpuso tvirtinami varžtais



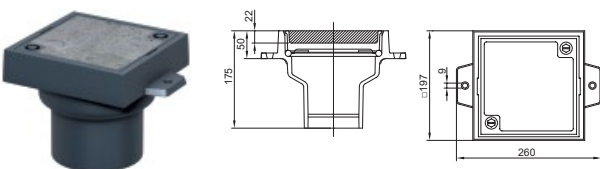
Vamzdžio skersmuo, mm	Svoris, kg	Gaminio kodas	Kaina, Eur
Ketinis dangtelis. Apkrovų klasė L15			
110	11,1	5288.10.00	152,-
125	11,3	5288.20.00	152,-
160	11,5	5288.30.00	152,-



Vamzdžio skersmuo, mm	Svoris, kg	Gaminio kodas	Kaina, Eur
Ketinis dangtelis su variniu rėmu, užpildomas grindų danga. Apkrovų klasė L15			
110	13,1	5288.13.00	447,-
125	13,3	5288.23.00	447,-
160	13,5	5288.33.00	447,-



Vamzdžio skersmuo, mm	Svoris, kg	Gaminio kodas	Kaina, Eur
Ketinis dangteli, užpildomas grindų danga. Apkrovų klasė M125			
110	10,9	5288.11.00	148,-
125	11,1	5288.21.00	148,-
160	11,3	5288.31.00	148,-



Vamzdžio skersmuo, mm	Svoris, kg	Gaminio kodas	Kaina, Eur
Ketinis dangtelis, užpildomas betonu. Apkrovų klasė M125			
110	11,4	5288.12.00	159,-
125	11,6	5288.22.00	159,-
160	11,8	5288.32.00	159,-

Sistemos apžvalga

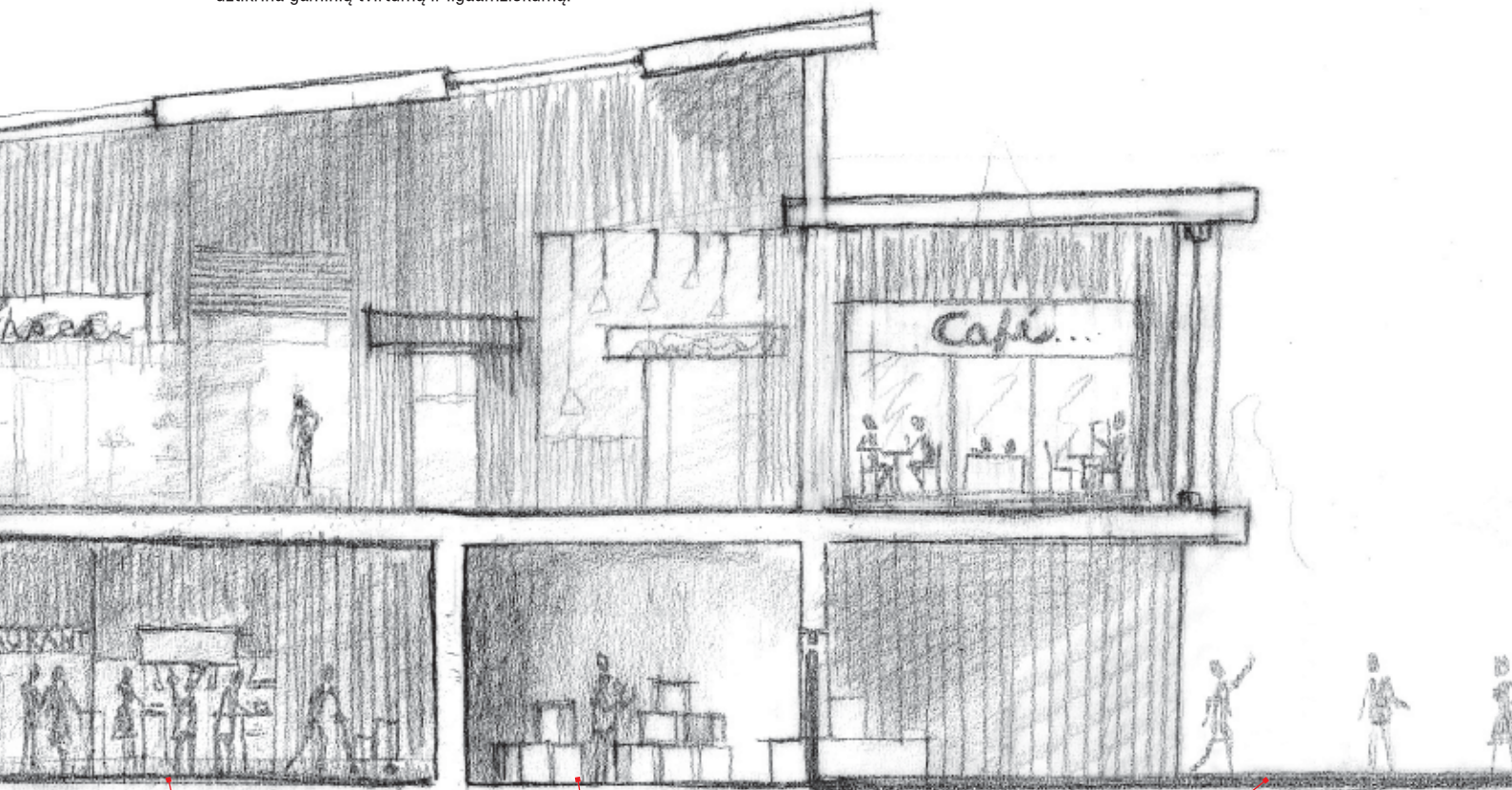
ACO yra sukaupusi didelę apžiūros liukų gamybos patirtį. ACO naudoja savo technines žinias projektavimo, bandymų ir gamybos stadijose, kad klientą pasiektų maksimaliai kokybiškas produktas. ACO apžiūros liukai yra inovatyvūs ir pagaminti iš aukštos kokybės medžiagų. Visi apžiūros liukai yra sertifikuoti pagal Europos standartus ir atitinka visus laikomosios galios, saugos ir funkcinius reikalavimus

Kruopšti nerūdijančiojo ir cinkuoto plieno, aliuminio lydinių bei kompozitų gamyba užtikrina gaminių tvirtumą ir ilgaamžiškumą.

- Nerūdijantis plienas tinka naudoti mėsos, gėrimų, chemijos ar maisto pramonėje.
- Cinkuoto plieno liuko dangčiai, paprastai naudojami individualiuose namuose, taip pat puikiai tinka gamybos ir sandėliavimo pastatuose.
- Seriją užbaigia aliumininiai dangčiai, naudojami viešbučiuose ir ligoninėse.

ACO liuko dangčiai gali būti pritaikyti kiekviename interjere ir eksterjere. Juos ne tik paprasta įrengti, bet ir prižiūrėti bei valyti.

Platus standartinių gaminių asortimentas leidžia ACO apžiūros liukų dangčius užmaskuoti ir paslėpti grindyse. ACO apžiūros liukai yra ne tik estetiški, bet ir funkcionalūs bei saugūs.



ACO apžiūros liukai UNIFACE

Paprastai naudojami pastato viduje arba jo aplinkoje, kur labai svarbi estetinė išvaizda. Tinka plonomis, iki 15 mm, grindų dangoms įrengti. Apžiūros liuko dangtis turi būti užpildytas C35/45 betonu, kad būtų pasiekta deklaruojama laikomoji galia.

ACO apžiūros liukai SOLID

Tinka lengvosios pramonės įmonėse, kur reikalingos paprastos ir mažo svorio dangos. Dangčio paviršius – neslidus („anti slip“). Optimizuoti dangčio sustiprinimai užtikrina deklaruojamą laikomąją galia.

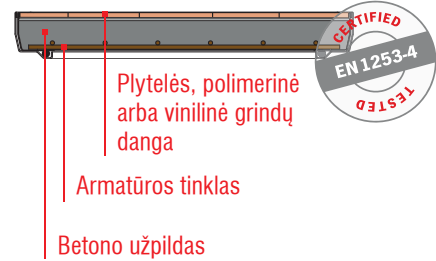
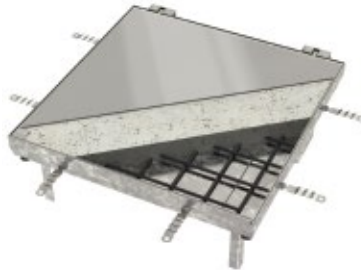
ACO apžiūros liukai PAVING

Paprastai naudojami lauke, pėsčiųjų zonose, įvažiuojuose ir automobilių aikštelėse. Apžiūros liuko dangtis tinka kloti trinkelėmis, natūraliu akmeniu arba užpildyti bitumininiu užpildu.

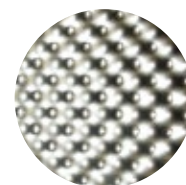
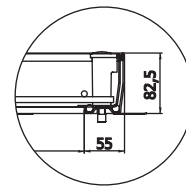
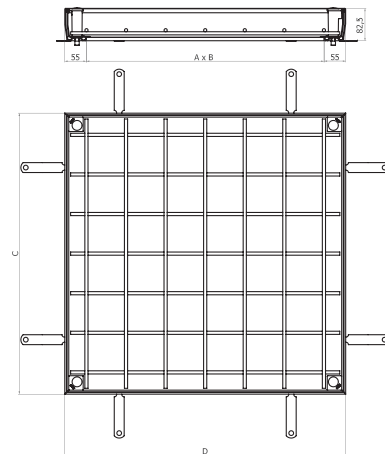
ACO apžiūros liukai UNIFACE 2.0 GS/SS, užpildomi betonu

Produkto privalumai

- Radikaliai patobulintas UNIFACE 1.0 liukas
- Valcuoti cinkuoto plieno profiliuočiau gaminami iš inovatyvios medžiagos UltraSTEEL®, kuri leidžia sumažinti gaminio svorį, bet išlaiko gaminio stiprumą, stabilumą ir standumą
- Valcuoti nerūdijančio plieno profiliuočiai gaminami iš 2 mm storio standartinių plieno lakštų
- Dvigubas tarpiklis užtikrina nelaidumą vandeniui ir kvapams



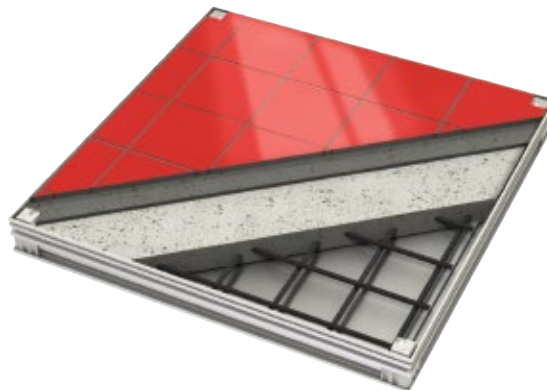
A x B, mm	C x D, mm	Aukštis klasė (EN 1253)	Svoris, kg	Nerūdijantis plienas		Cinkuotas plienas	
				Gaminio kodas	Kaina, Eur	Gaminio kodas	Kaina, Eur
Rėmo aukštis – 82,5 mm, dangčio gylis – 70 mm, dangos storis – 15 mm							
300 x 300	410 x 410	C250	9,26	415887	366,-	415858	246,-
400 x 400	510 x 510	C250	11,89	415888	412,-	415859	253,-
400 x 600	510 x 710	C250	14,65	415889	469,-	415860	285,-
450 x 450	560 x 560	M125	13,55	415890	441,-	415861	266,-
500 x 500	610 x 610	M125	14,79	415891	460,-	415862	268,-
600 x 600	710 x 710	M125	18,05	415892	522,-	415863	287,-
600 x 800	710 x 910	M125	23,66	415893	614,-	415864	344,-
600 x 1000	710 x 1100	M125	27,56	415894	685,-	415865	375,-
600 x 1200	710 x 1310	M125	31,47	415895	749,-	415866	399,-
635 x 635	745 x 745	L15	21,50	415896	567,-	415867	315,-
700 x 700	810 x 810	L15	23,84	415897	612,-	415868	333,-
800 x 800	910 x 910	L15	28,40	415898	676,-	415869	354,-
800 x 1000	910 x 1110	L15	33,09	415899	762,-	415870	403,-
1000 x 1000	1110 x 1110	L15	38,58	415900	832,-	415871	416,-
Rėmo aukštis – 82,5 mm, dangčio gylis – 110 mm, dangos storis – 15 mm							
450 x 450	560 x 560	C250	13,71	415901	483,-	415872	304,-
500 x 500	610 x 610	C250	14,96	415902	510,-	415873	314,-
600 x 600	710 x 710	C250	18,31	415903	555,-	415874	323,-
600 x 800	710 x 910	C250	24,31	415904	666,-	415875	387,-
600 x 1000	710 x 1100	C250	28,81	415905	731,-	415876	410,-
635 x 635	745 x 745	M125	21,34	415906	615,-	415877	354,-
700 x 700	810 x 810	M125	24,33	415907	657,-	415878	368,-
800 x 800	910 x 910	M125	29,06	415908	725,-	415879	391,-
800 x 1000	910 x 1110	M125	30,90	415909	811,-	415880	440,-
1000 x 1000	1110 x 1110	M125	39,57	415910	865,-	415881	453,-
Rėmo aukštis – 82,5 mm, dangčio gylis – 140 mm, dangos storis – 15 mm							
635 x 635	745 x 745	C250	22,35	415911	628,-	415882	360,-
700 x 700	810 x 810	C250	25,26	415912	673,-	415883	377,-
800 x 800	910 x 910	C250	30,06	415913	729,-	415884	386,-
800 x 1000	910 x 1110	C250	26,98	415914	828,-	415885	446,-
1000 x 1000	1110 x 1110	C250	40,62	415915	878,-	415886	458,-



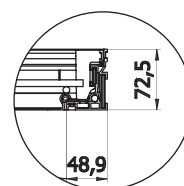
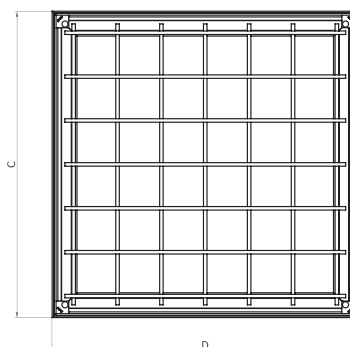
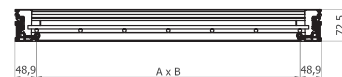
UltraSTEEL®

ACO apžiūros liukai UNIFACE AL, užpildomi betonu
Produkto privalumai

- Estetiška išvaizda
- Deklaruojama apkrovų klasė – iki M125
- Tikslumas dėl mechaninio tvirtinimo
- 2+1 tarpiklis užtikrina nelaidumą vandeniui, lauko drėgmei, smėliui ir dulkešms
- Paprasta atidaryti – neužsikerta
- Paprasta įrengti
- Tikslūs matmenys
- Labai mažos kampų dalys (30 x 30)
- Varinės veržlės neleidžia užsikirsti
- Armatūra optimaliame aukštyje



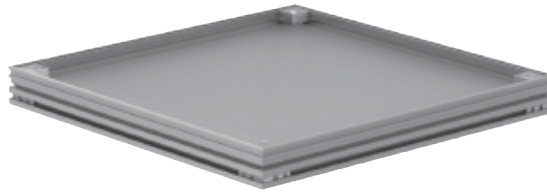
A x B, mm	C x D, mm	Apkrovų klasė (EN 1253)	Svoris, kg	Gaminio kodas	Kaina, Eur
Rėmo aukštis – 72,5 mm, dangčio gylis – 70 mm, dangos storis – 0 / 15 mm					
200 x 200	298 x 298	M125 / M125	3,92	406881	117,-
300 x 300	398 x 398	M125 / 100 kN	5,75	405340	136,-
400 x 400	498 x 498	M125 / 100 kN	7,07	405341	158,-
400 x 600	498 x 698	M125 / 100 kN	8,73	405344	182,-
450 x 450	548 x 548	M125 / 50 kN	7,98	405342	168,-
450 x 600	548 x 698	M125 / 50 kN	9,22	406622	190,-
500 x 500	598 x 598	M125 / 50 kN	9,57	405343	182,-
600 x 600	698 x 698	M125 / 50 kN	11,43	405345	210,-
600 x 750	698 x 848	M125 / 50 kN	12,60	406623	237,-
600 x 800	698 x 898	M125 / 50 kN	12,97	405346	241,-
600 x 900	698 x 998	M125 / 50 kN	14,88	406626	250,-
600 x 1000	698 x 1098	M125 / 50 kN	15,86	405826	265,-
600 x 1200	698 x 1298	M125 / 50 kN	18,43	414953	322,-
635 x 635	733 x 733	100 kN / L15	12,06	414952	240,-
675 x 675	773 x 773	100 kN / L15	12,60	406624	234,-
700 x 700	798 x 798	100 kN / L15	13,08	405347	238,-
750 x 750	848 x 848	100 kN / L15	14,11	406625	251,-
800 x 800	898 x 898	100 kN / L15	16,14	405348	264,-
800 x 1000	898 x 1098	100 kN / L15	19,59	405349	303,-
900 x 900	998 x 998	50 kN / L15	19,87	406627	295,-
1000 x 1000	1098 x 1098	50 kN / L15	22,90	405350	333,-



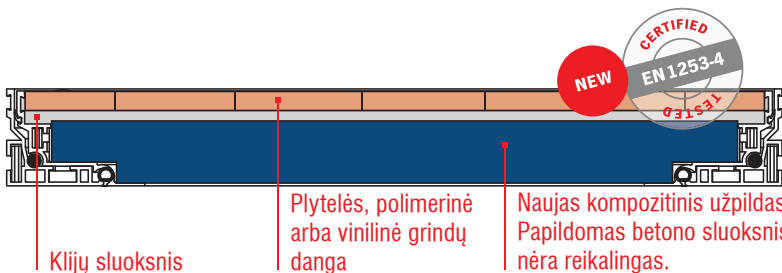
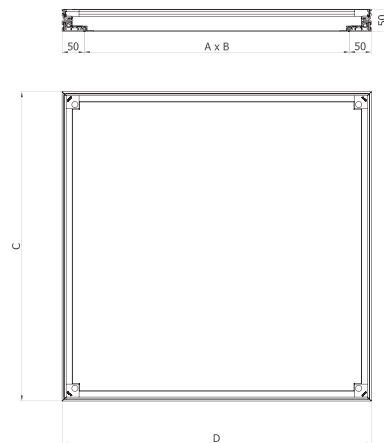
ACO apžiūros liukai UNIFACE SMART AL, užpildomi kompozitu

Produkto privalumai

- Lengvas dangtis su kompozitiniu užpildu (betonas nereikalingas)
- Apkrovų klasė L15, kai plytelės iki 15 mm storio
- Dangčio svoris mažesnis perpus, lyginant su AL dangčiu
- Gali sumontuoti vienas žmogus
- Saugus ir greitas montavimas
- Garantuojama laikomoji galia

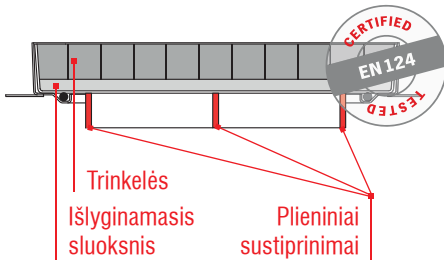
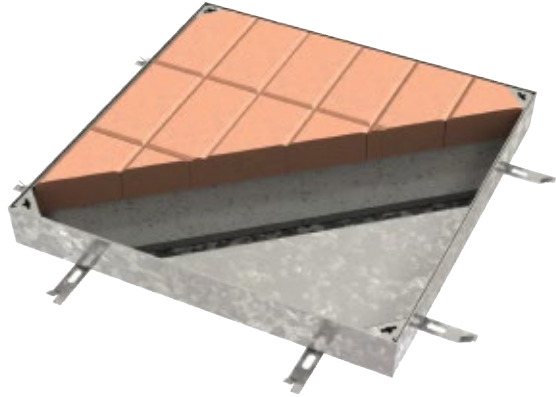


A x B, mm	C x D, mm	Apkrovų klasė (EN 1253)	Svoris, kg	Gaminio kodas	Kaina, Eur
Rėmo aukštis – 72,5 mm, dangčio gylis – 70 mm, dangos storis – 0 / 15 mm					
200 x 200	300 x 300	L15	3,70	415157	163,-
300 x 300	400 x 400	L15	5,68	415158	197,-
400 x 400	500 x 500	L15	7,77	415159	238,-
500 x 500	600 x 600	L15	10,27	415160	286,-
600 x 600	700 x 700	L15	13,16	415161	341,-

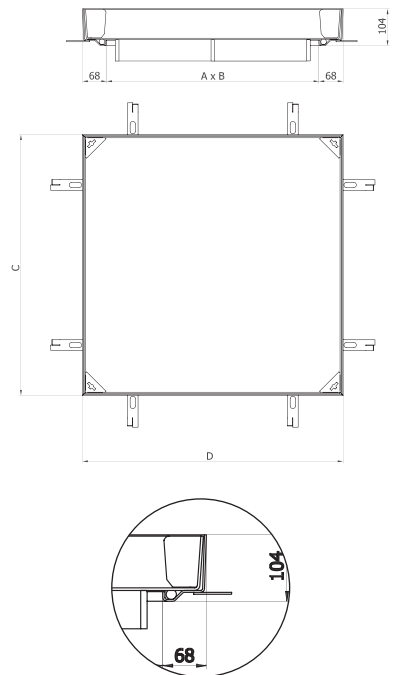


ACO apžiūros liukai PAVING GS 80, užpildomi trinkelėmis

- Produkto privalumai**
- Išbandytas ir sertifikuotas pagal EN 124
 - Nepralaidus vandeniui ir kvapams
 - Atsparus korozijai
 - Patikimas ir paprastai įrengiamas
 - Garantuojama keliamoji galia
 - Liukai 80 mm aukščio trinkelėms
 - Trinkelėlių svoris užtikrina, jog vaikas neatidarys liuko



A x B, mm	C x D, mm	Trinkelės aukštis, mm	Svoris, kg	Gaminio kodas	Kaina, Eur
Apkrovų klasė A15					
300 x 300	436 x 436	80	16,40	407102	216,-
400 x 400	536 x 536	80	21,60	407103	252,-
400 x 600	536 x 736	80	26,90	409858	300,-
500 x 500	636 x 636	80	27,40	407104	299,-
600 x 600	736 x 736	80	33,40	407105	342,-
600 x 1000	736 x 1136	80	47,85	409859	454,-
700 x 700	836 x 836	80	42,20	409984	406,-
800 x 800	936 x 936	80	49,45	409985	457,-
900 x 900	1036 x 1036	80	57,30	409986	510,-
1000 x 1000	1136 x 1136	80	65,55	409987	567,-
Apkrovų klasė B125					
300 x 300	436 x 436	80	22,00	406569	272,-
400 x 400	536 x 536	80	30,90	406570	343,-
400 x 600	536 x 736	80	37,90	409860	402,-
500 x 500	636 x 636	80	38,25	406571	404,-
600 x 600	736 x 736	80	45,90	406572	462,-
600 x 1000	736 x 1136	80	73,80	409861	662,-
700 x 700	836 x 836	80	65,60	406573	602,-
800 x 800	936 x 936	80	75,15	406574	672,-
900 x 900	1036 x 1036	80	85,30	406575	730,-
1000 x 1000	1136 x 1136	80	96,15	406576	825,-
Apkrovų klasė C250					
300 x 300	436 x 436	80	28,10	406577	320,-
400 x 400	536 x 536	80	45,70	406578	465,-
400 x 600	536 x 736	80	57,60	409862	555,-
500 x 500	636 x 636	80	60,20	406579	572,-
600 x 600	736 x 736	80	71,30	406580	653,-
600 x 1000	736 x 1136	80	105,10	409863	889,-
700 x 700	836 x 836	80	93,50	406581	801,-
800 x 800	936 x 936	80	106,80	406582	901,-
900 x 900	1036 x 1036	80	121,00	406583	1002,-
1000 x 1000	1136 x 1136	80	135,90	406584	1109,-

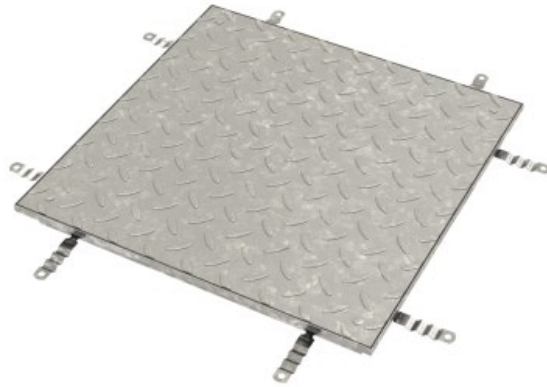


- Optimizuoti sustiprinimai, privirinti dangčio apačioje
- Laikomoji galia – iki C250 apkrovų klasės, kai angos plotis iki 1 m
- Nereikalingas betonas ar kitoks užpildas
- Išbandytas ir sertifikuotas pagal EN 124 (sertifikato nr. 204/5Ca/2011/060-035130035234)

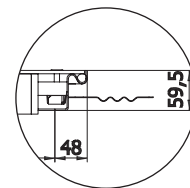
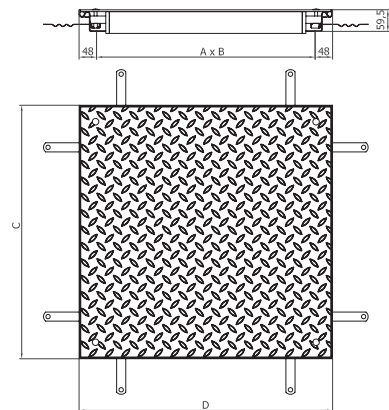
ACO apžiūros liukas SOLID GS/SS

Produkto privalumai

- Iki B125 apkrovų klasės
- Cinkuotas mažaauglis plienas (≥60 μm cinko) arba pasyvuotas nerūdijantis plienas
- Dangčio svoris – apie 30 kg (600 x 600, B125)
- Rėmo aukštis – 59,5 mm



A x B, mm	C x D, mm	Rėmo aukštis, mm	Svoris, kg	Nerūdijantis plienas		Cinkuotas plienas	
				Gaminio kodas	Kaina, Eur	Gaminio kodas	Kaina, Eur
Apkrovų klasė A15							
300 x 300	396 x 396	59,5	11,20	403860	382,-	403868	205,-
400 x 600	496 x 4696	59,5	20,60	403863	628,-	403871	282,-
450 x 450	546 x 546	59,5	18,70	403861	570,-	403869	261,-
500 x 500	596 x 596	59,5	20,80	403862	632,-	403870	281,-
600 x 600	696 x 696	59,5	26,90	403909	788,-	403912	328,-
600 x 800	696 x 896	59,5	36,10	403865	1022,-	403873	424,-
600 x 1000	696 x 1096	59,5	42,80	403866	1195,-	403874	476,-
635 x 635	731 x 731	59,5	32,00	403864	924,-	403872	408,-
800 x 800	896 x 896	59,5	44,30	403910	1240,-	403913	499,-
800 x 1000	896 x 1096	59,5	52,80	403867	1457,-	403875	567,-
1000 x 1000	1096 x 1096	59,5	62,40	403911	1695,-	403914	633,-
Apkrovų klasė B125							
300 x 300	396 x 396	59,5	14,90	403887	468,-	403898	243,-
400 x 600	496 x 4696	59,5	28,20	403890	798,-	403901	354,-
450 x 450	546 x 546	59,5	25,5	403888	734,-	403899	330,-
500 x 500	596 x 596	59,5	28,50	403889	804,-	403900	353,-
600 x 600	696 x 696	59,5	35,50	403891	974,-	403902	405,-
600 x 800	696 x 896	59,5	50,20	403893	1482,-	403904	534,-
600 x 1000	696 x 1096	59,5	57,90	403895	1687,-	403906	591,-
635 x 635	731 x 731	59,5	45,60	403892	1366,-	403903	515,-
800 x 800	896 x 896	59,5	64,50	403894	1865,-	403905	651,-
800 x 1000	896 x 1096	59,5	73,70	403896	2115,-	403907	724,-
1000 x 1000	1096 x 1096	59,5	84,60	403897	2398,-	403908	801,-

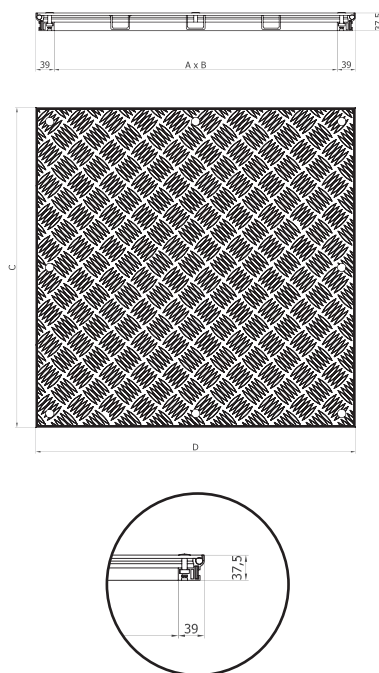




ACO apžiūros liukai SOLID AL

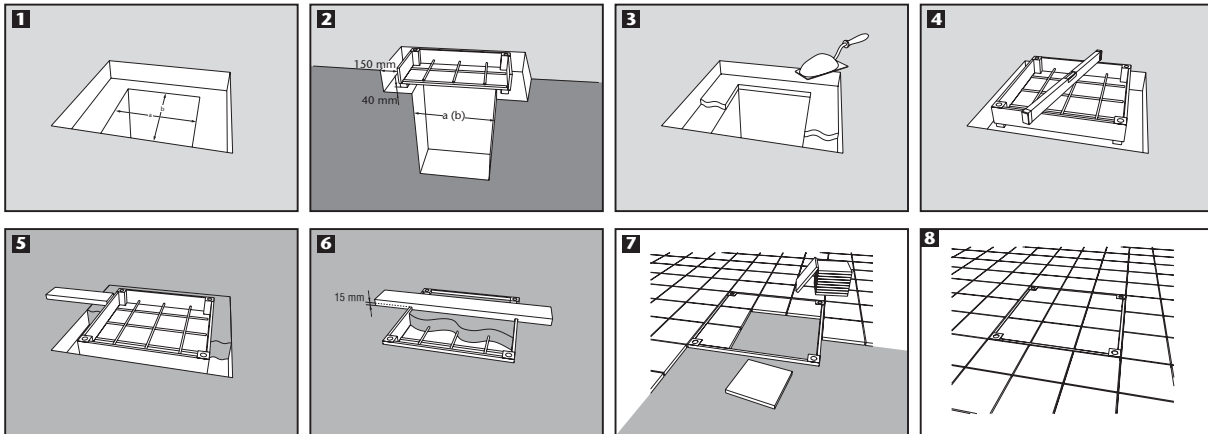
- Produkto privalumai**
- Iki A15 apkrovų klasės
 - Aukščiausia aliuminio lydinio kokybė
 - Atsparus korozijai
 - Gofruotas rėmas
 - Lengvojo dangčio svoris – apie 10 kg (600 x 600, A15)
 - Rėmo aukštis – 37,5 mm

A x B, mm	C x D, mm	Trinkelės aukštis, mm	Svoris, kg	Gaminio kodas	Kaina, Eur
Apkrovų klasė K3					
200 x 200	278 x 278	37,5	2,75	415200	112,-
300 x 300	378 x 378	37,5	4,01	415201	139,-
400 x 400	478 x 478	37,5	5,54	415202	172,-
500 x 500	578 x 578	37,5	7,65	415203	246,-
600 x 600	678 x 678	37,5	9,75	415204	290,-
Apkrovų klasė B125					
200 x 200	278 x 278	37,5	3,05	408981	132,-
300 x 300	378 x 378	37,5	4,45	408982	166,-
400 x 400	478 x 478	37,5	6,15	408983	205,-
400 x 600	478 x 678	37,5	8,20	408986	275,-
450 x 450	528 x 528	37,5	7,05	408984	228,-
500 x 500	578 x 578	37,5	8,35	408985	287,-
600 x 600	678 x 678	37,5	11,05	408987	356,-
600 x 800	678 x 878	37,5	13,70	408989	423,-
600x 1000	678 x 1078	37,5	15,90	408992	471,-
700 x 700	778 x 778	37,5	13,60	408988	415,-
800 x 800	878 x 878	37,5	17,00	408990	502,-
800 x 1000	878 x 1078	37,5	19,75	408993	563,-
900 x 900	978 x 978	37,5	20,15	408991	576,-
1000 x 1000	1078 x 7078	37,5	24,65	408994	649,-

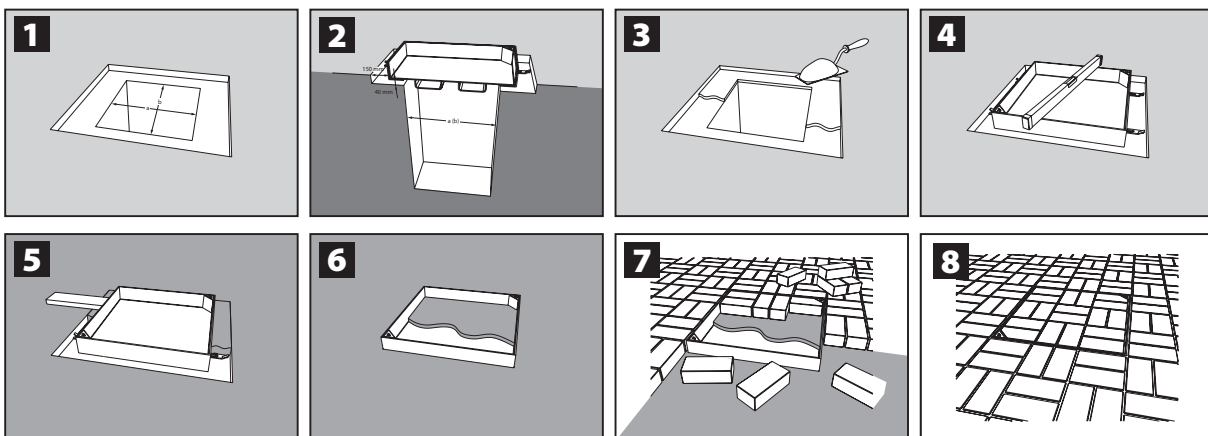


Apžiūros liuku montavimo rekomendācijas

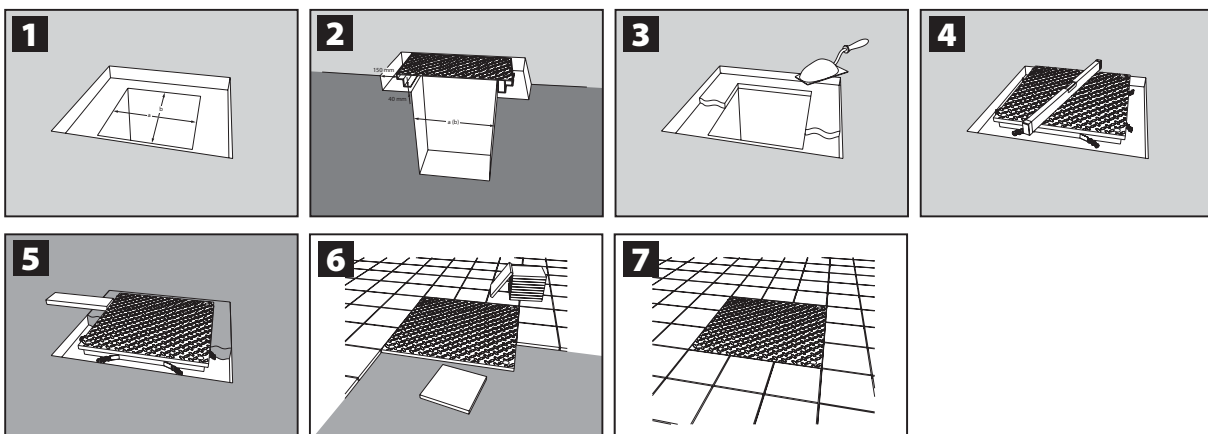
ACO apžiūros liukai UNIFACE



ACO apžiūros liukai PAVING



ACO apžiūros liukai SOLID



ACO gaminių asortimentas



Pastatų drenažas

- Nerūdijančiojo plieno latakai ir trapai
- Balkonų ir terasų drenažas
- Vonios kambario sistemos
- Nerūdijančiojo plieno vamzdynai
- Atbuliniai vožtuvai
- Pravalų ir šachtų liukai
- Riebalų atskirtuvai
- Krakmolo atskirtuvai

Lauko drenažas

- Paviršinio vandens latakai
- Ketiniai šulinių dangčiai
- Riebalų atskirtuvai
- Naftos atskirtuvai
- Medžių apsaugos
- Siurblinės
- Infiltracinės talpos

Statybiniai elementai

- Latakai ir trapai privačiai statybai
- Batų valymosi grotelės
- Rūsio langų šviesos prieduobės
- Vejos koriai transporto parkavimui
- Lietvamzdžiai

Pastaba: dėl nuolatinio gaminių tobulinimo ir besikeičiančių žaliavų kainų įmonė pasilieka teisę be atskiro perspėjimo keisti technines gaminių charakteristikas, dizainą ir kainas.

ACO Nordic, UAB

Lukiškių g. 5
01108 Vilnius
Tel. +370 5 212 4898
Faks. +370 5 215 0964
El. p. info@aco.lt
www.aco.lt

ACO. Patikimas ir saugus vandens nuvedimas