

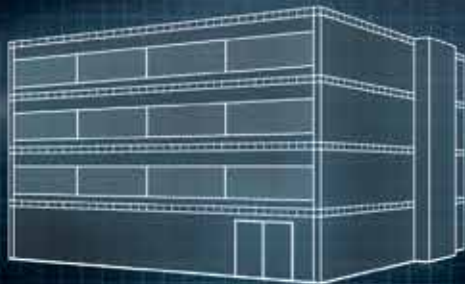
Energijos apskaita | SonoSelect™ šilumos skaitiklis

Žinios ir inovacijos padeda sėkmingai įgyvendinti visus projekto etapus **SonoSelect™ šilumos skaitiklis**

Geriausias savo klasėje ultragarsinis šilumos skaitiklis, sukurtas žymiausių pasaulyje šildymo ekspertų.

Išmanusis

programinis valdymas
funkcinei patikrai vietoje
atlikti, rodmenims nuskaityti ir kitoms operacijoms vykdyti.



SonoSelect™

Tiksli energijos apskaita – paprastai ir suprantamai

Visame pasaulyje – tiek besivystančiose, tiek išsivysčiusiose šalyse – viena opiausių problemų yra energijos išteklių ir klimato kontrolė. Natūralu, kad esant nuolat besikeičiančioms sąlygoms, siekiama nuolat mažinti energijos išteklių naudojimą.

Šiam tikslui įgyvendinti būtina žinoti, kokie ištekliai ir kada yra naudojami. Bedrovės „Danfoss“ sukurtas SonoSelect™ šilumos skaitiklis – svarus indėlis į šios globalinės problemos sprendimą.

Tiksliosios ultragarsinės technologijos pagrindu sukurto naujojo SonoSelect™ šilumos skaitiklio tikslumo ir patikimumo charakteristikos atitinka griežčiausius energijos vartojimo vadybos reikalavimus.

Priemonė stabiliems, patikimiems ir išsamiesiems duomenims apie energijos vartojimą gauti.

Vertingumas visuose projekto etapuose



SonoSelect™ ne tik išsiskiria pažangiu funkcionalumu, bet ir teikia galimybę sukurti pridėtinę vertę visuose projekto įgyvendinimo etapuose – nuo gaminio parinkimo iki garantinės priežiūros.

SonoSelect™

Ultragarsinis šilumos skaitiklis



**Naujos kartos ultragarsinis šilumos
skaitiklis**

**Naujas montavimo ir
perdavimo eksploatuoti paprastumo
lygmuo, naudojant „SonoApp“**

**Nuolatinė ypač tiksli
apskaita**

**Visavertė diagnostika:
patikra, nenuėmus
šilumos skaitiklio**

Ilgiausias baterijos veikimo laikotarpis

Modernizuojamoji ryšio platforma

Naujas požiūris į funkcinį projektavimą

Naujosios kartos ultragarsinis šilumos skaitiklis

SonoSelect™ – tai naujas šilumos apskaitos standartas. Dėl gausybės novatoriškų ir unikalių ypatybių šį skaitiklį paprasta sumontuoti bei perduoti eksploatuoti ir jo teikiami duomenys išlieka nekintamai tikslūs, netgi esant ekstremaliai aplinkos temperatūrai.

Viena svarbiausių „SonoSelect“ ypatybių yra ta, kad jis gali būti valdomas išmaniuoju telefonu, naudojant pažangią „SonoApp“ programėlę. Lengvai programuojamos sudėtingos funkcijos, greičiau pasiekiamos ir paprasčiau vykdomos einamojo reguliavimo operacijos. Dėl praktiškos konstrukcijos sumažėja klaidų tikimybė ir sutrumpėja montavimo laikas.

SonoDongle ryšio raktas:

Jūsų raktas informacijai gauti

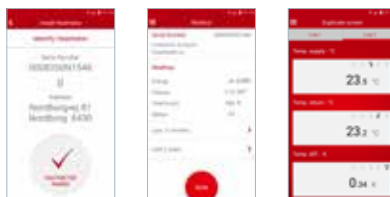
SonoDongle – tai paprastai valdomas *Bluetooth™* prietaisas, teikiantis galimybę lengvai palaikyti ryšį tarp telefono ir šilumos skaitiklio, naudojant „SonoApp“. Jis tvirtinamas prie *SonoSelect™* magnetu ir užtikrina patikimą bei stabilų ryšį. Suderinamas su „Android“, iOS, kuri automatiškai prisijungia prie „SonoApp“.



Palengvinkite darbą, naudodami **SonoApp**

SonoSelect™ – tai naujos kartos šilumos skaitiklis, kurį galima naudoti visoms operacijoms – nuo sistemos funkcinės patikros realiuoju laiku, greito vietų suporavimo iki klaidų naikinimo. Visa tai atliekama, naudojant aiškų ir intuityviai suprantamą ekrano meniu..

Perkėlus pažangias funkcijas į „SonoApp“ programėlę naudoti SonoSelect™ šilumos skaitiklį tampa dar paprasčiau ir sumažinama klaidingo nustatymo tikimybė. Tuo pačiu suteikiama galimybė naudoti funkcijas, kurios nėra pasiekiamos kitais būdais.



SonoApp svarbiausios ypatybės

- Visapusis konfigūravimas ir konfigūracijos keitimas
- Visų sistemos parametrų patikra vienu veiksmu
- Paprastas ir tikslus montavimas
- Greitas ir lengvas skaitiklio nustatymų keitimas
- Prieiga prie duomenų žurnalo diagnostikai greitai ir tiksliai atlikti
- Greitas ir paprastas susiejimas, apsieinant be popierių tvarkymo.

Efektyvi skaitiklio priežiūra dėl galimybės nuolat keisti konfigūraciją ir gauti duomenis.

SonoApp

Mažesnės laiko
sąnaudos nuskaitant
duomenis,
konfigūruojant
ir perduodant
eksploatuoti.



Diagnostika

sumažina klaidų
naikinimo ir klientų
skundų nagrinėjimo
sąnaudas.



Informacija padeda veikti

Visavertė diagnostika

SonoSelect™ skaitiklis per „SonoApp“ programėlę teikia galimybę naudoti tokias moderniausias diagnostikos funkcijas, kokias iki šiol turėjo tik pramoniniai skaitikliai. Daugelio sistemų „diagnostika“ apsiriboja klaidos kodo parodymu. Tuo tarpu SonoSelect™ visavertės diagnostikos funkcijos pateikia tiksliai atsekamus duomenis klaidoms greitai aptikti ir ištaisyti. Jei reikia atlikti įrenginio techninės priežiūros darbus, nespėlojant, pagal tiksliai nurodytą klaidą galima išaiškinti pagrindinę jos priežastį.

Tinkamo sumontavimo patikrinimas vienu veiksmu

- Iš programėlės paleidus funkcinį testą patikrinama, ar nėra įspėjamųjų pranešimų bei ar visos skaitiklio vertės yra priimtinos ribose.
- Taip išvengiama išlaidų, susijusių su vėliau išaiškėjančiais trūkumais, be to, skaitiklį tinkamai sumontuoti gali netgi patirties neturintys asmenys.
- Mažesnės montavimo išlaidos, nes pasitaiko mažiau montavimo klaidų ir rečiau tenka skambinti techninėms tarnyboms.

Pažangi diagnostika – mažesnės priežiūros ir techninės profilaktikos išlaidos

- Naudojant programėlės diagnostikos funkciją, automatiškai pateikiami išsamūs duomenys apie svarbiausius šilumos skaitiklio ir programos parametrus – prognozuojamą baterijos veikimo trukmę, galimą pakartotinę patikrą vietoje keitimo, problemas, susijusias su elektromagnetiniu suderinamumu ar oro burbuliukais.
- Net ir nepatyrę montuotojai sugaišta mažiau laiko problemoms spręsti bandymų ir klaidų metodu
- švengiama išlaidų dėl nereikalingo ar nesavalaikio šilumos skaitiklio keitimo
- Mažesnės išlaidos, susijusios su klientų skundais ir nepasitenkinimu



Išsamūs duomenys apie
šilumos skaitiklio būklę, visus svarbiausius parametrus leidžia **atitinkamai veikti**



Signalas



Programa



Baterija



Aparatinė
įranga



Programinė
įranga



Ryšys

Tikslumas ir patikimumas

Pažangi ultragarsinė technologija

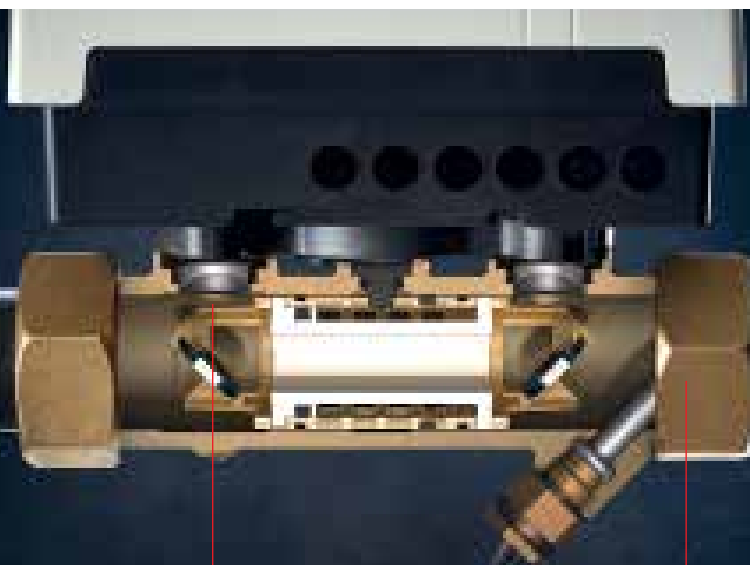
SonoSelect™ – tai ilgametės patirties ir pažangios ultragarsinės technologijos derinys, kuriuo užtikrinamas nekintamas apskaitos tikslumas per visą ilgą eksploatacijos laikotarpį.

Srautas visuomet tiksliai matuojamas, netgi esant mažam jo greičiui arba prastai vandens kokybei. Be to, ultragarsinė technologija lemia ilgą skaitiklio eksploatacijos laikotarpį, patikimą nuolatinį veikimą ir mažas techninės priežiūros išlaidas. Visapusė ilgalaikė nauda.

Ultragarsinės technologijos privalumai

- Platus dinaminis (vardinio srauto) diapazonas
- Stabiliai veikia, esant prastai vandens kokybei (nėra judančiųjų dalių srautui matuoti)
- Maži slėgio nuostoliai
- Aptinka net mažiausio greičio srautą
- Visuomet didelis matavimo tikslumas – ilgas eksploatacijos laikotarpis
- Mažos energijos sąnaudos – ilgesnė baterijos veikimo trukmė
- Mažos techninės priežiūros ir eksploatacijos išlaidos
- Per eksploatacijos laikotarpį galima atlikti kelias pakartotines patikras

Optimalios bendrosios eksploatacijos išlaidos.



Moderni daviklio konstrukcija
Didelis patikimumas dėl atsparumo vakuumui
Aukštadažnis matavimas:
Srauto ir energijos matavimai kas
0,5 sekundės (geriausias klasės rodiklis)

Aukštadažnis matavimas::

- Srauto ir energijos matavimai kas
- 0,5 sekundės (geriausias klasės rodiklis)
- Temperatūros matavimai kas
- 4 sekundes (geriausias klasės rodiklis)
- Galimybė matuoti buitiniams reikmėms skirto karšto vandens sąnaudas

- **Kompaktiška konstrukcija**
- Suderinamumas su bet kokia sistema

Apsauga nuo vandens ir dulkių

- Dviejų dalių korpusas su guminiu tarpikliu
- Atsparumas drėgmei
- IP65 klasė

Vamzdžių alkūnės neturi įtakos

- Jokių įleidimo / išleidimo angos apribojimų
- Galimybė montuoti ant tiekimo ir grįžtamųjų vamzdžių

Įtempiui atsparus vamzdis

- Aukštos kokybės žalvarinis vamzdis
- Ilgaamžis



kWh

m³

h

Ypač paprasta **montuoti** ir
perduoti eksploatuoti

Lankstus pasirinkimas

Patvarus ir universalus, tinkamas naudoti visose srityse

SonoSelect™ yra suderinamas su praktiškai bet kokiomis eksploataavimo sąlygomis. Dėl kompaktiškos konstrukcijos jį lengva pritaikyti įvairaus tipo įrangai, o vamzdžių alkūnės neturi įtakos matavimo tikslumui. Ilgalaikį SonoSelect™ skaitiklio patikimumą užtikrina tai, kad nėra judančiųjų dalių. Be to, dėl tvirtos kabelių armatūros, modernios daviklio konstrukcijos ir kokybiškų medžiagų galite būti tikri, kad skaitiklis veiks ilgai ir patikimai.

Tinkamai iš pat pirmo karto

Montavimo **paprastumas** dėl vietoje atliekamos patikros

SonoSelect™ sukurtas, siekiant kiek įmanoma labiau palengvinti montavimo darbus. Nuo patvaraus korpuso ir paprasto ekrano iki intuityviai suprantamų ir išmanių „SonoApp“ funkcijų – visa tai SonoSelect™ apgalvotai suprojektuota laikui taupyti, gaminio kainai bei pakartotinio montavimo išlaidoms sumažinti.

Svarbiausia informacija montuotojams

- Konfigūravimo meniu: viskas, ko reikia montuotojui, vienoje vietoje
- Funkcinis patikrinimas: funkcijų patikrinimas vienu spustelėjimu
- Tiekimo/grįžtamosios linijos konfigūracija: lengvas šilumos montavimo vietos keitimas
- Apsaugota montažinė plokštė: sandarinamoji plokštėlė apsaugo montažinę plokštę nuo pažeidimų, atidarius skaitiklio korpusą
- Parankūs montavimo vadovai: nuolat atnaujinami ir parengti naudoti

Patikimas pasirinkimas – paprasta parinkti tinkamą gaminį

Pagal

EN1434

direktyvą aprobuotas
šilumos skaitiklis
atitinka matavimo
prietaisų 2 klasę

Naudojimo sritis

SonoSelect™ specialiai skirtas, siekiant aprėpti kuo daugiau naudojimo sričių, **nuo privačių namų iki komercinių objektų.**



1-2 BUTŲ NAMAI



DAUGIABUČIAI NAMAI



NEDIDELI KOMERCINIAI PASTATAI



Naujos statybos



Renovuojami



Naujos statybos



Renovuojami



Naujos statybos



Renovuojami

Patikimas ilgamažiškumas

Ilgalaikis efektyvumas

SonoSelect™ sukurtas išsamiais ir patikimiems duomenims teikti per visą eksploataavimo laikotarpį. Siekiant šio tikslo, skrupulingai atsižvelgta į visus dalykus, nuo energinio naudingumo ir baterijos veikimo trukmės prognozavimo iki vartotojų aptarnavimo ir išplėtimo galimybių.

Naujos kartos SonoSelect™ šilumos skaitiklio naudą patirs tiek montuotojai, tiek sistemų administratoriai ir pastatų savininkai.

17 metų baterijos veikimo trukmės garantija

SonoSelect™ energijos sąnaudos yra neįtikėtina mažos. Dvi jo baterijos yra pritaikytos veikti 17 metų esant ne didesnei kaip 45 Celsijaus laipsnių temperatūrai.

Išmanusis prognozavimas:

SonoSelect™ matuoja baterijos aplinkos temperatūrą ir atitinkamai koreguoja prognozuojamą baterijos veikimo trukmę.

Lengviau keičiamos baterijos:

Baterijas lengva pakeisti be jokių įrankių ir pavojaus pažeisti viduje esančią montažinę plokštę. Taip prailginamas skaitiklio eksploataavimo laikotarpis.

Universalumas ir efektyvumas dėl ilgo gaminio eksploataavimo laikotarpio.



17metų

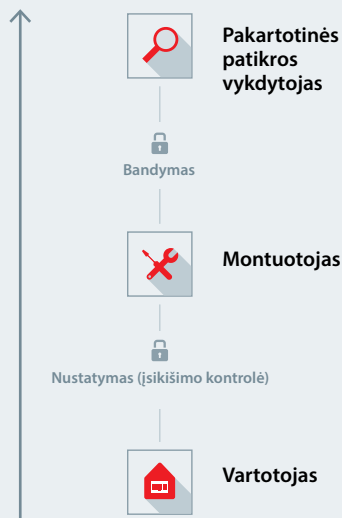
baterijos veikimo trukmė – mažesnės išlaidos keitimui.

Diferencijuota prieigos kontrolė

Daugiapakopė prieigos kontrolė teikia galimybę nustatyti vartotojus ir jų prieigos teises, kad asmenys galėtų atlikti įvairius darbus priklausomai nuo jų kvalifikacijos.

Pridėti ir šalinti vartotojus, apibrėžti jų prieigos teises ir nustatyti kitus parametrus galima svetainės sono.danfoss.com tinklalapio administravimo puslapyje.

Paprastas, lengvas ir visapusiškas valdymas.



Naujausi pasiekimai **tyrimų ir plėtros srityje** bei inžinerinė patirtis garantuoja efektyvumą per visą eksploataavimo laikotarpį.



Automatinis rodmenų nuskaitymas

Duomenų perdavimas sąskaitoms išrašyti gali būti atliekamas naudojant AMR (automatinio rodmenų nuskaitymo) funkciją be atvykimo į vietą. SonoSelect™ galima papildyti ryšio modulių, tad skaitiklio techniniai reikalavimai gali būti parengti tiek prieš šildymo sistemos sumontavimą, tiek po jo.

Išplėtimas ateityje: lankstumo ir efektyvaus lėšų panaudojimo sumetimais SonoSelect™ plėtotę galima lengvai atlikti po sumontavimo.



Įspėjamieji pranešimai ir jų tvarkymas

Savavališkos prieigos atveju skaitiklio ekrane ir administravimo tinklalapyje iš karto pateikiamas įspėjamasis pranešimas.

Galima greitai aptikti sugedusius ir pažeistus skaitiklius bei iš karto imtis priemonių dėl savavališko įsikišimo. Taip užkertamas kelias mokestiniams ginčams tarp gyventojų ir energijos tiekėjo, tad gyventojai gali būti tikri dėl apmokėtinimo už sunaudotą energiją skaidrumo.

Naujos kartos šilumos skaitikliai iš **patikimo** tarptautinio tiekėjo

„Danfoss“ turi dešimtmečiais matuojamą patirtį šildymo technologijų srityje bei vienus iš pažangiausių pasaulyje tyrimų ir plėtros padalinių. Nuolat optimizuodami bei tobulindami gaminius ir procesus, mes garantuojame, kad jūs laimėsite visose projekto įgyvendinimo stadijose.

„Danfoss“ gamybos ir kokybės kontrolės reikalavimai yra sudaryti, remiantis griežtu TS16949 standartu, kuris taikomas automobilių pramonėje. Bendrovė „Danfoss“, turinti platų pardavimo ir techninės pagalbos centrų tinklą visose didžiosiose šalyse, garantuoja greitą užsakymų vykdymą, efektyvią logistiką ir garantinį aptarnavimą.

Naujausių šilumos apskaitos ir energijos sąnaudų mažinimo reikalavimų srityje galite drąsiai pasikliauti „Danfoss“ patirtimi.



Norėdami daugiau sužinoti apie SonoSelect™, apsilankykite svetainėje **sono.danfoss.com**

Danfoss · Smolensko g. 6 · LT-03201 Vilnius · Tel.: (8-5) 2105 740 · Faks.: (8-5) 2335 355
El.p.: danfoss@danfoss.lt · <http://sildymas.danfoss.lt>

Danfoss firma neatsako už galimas klaidas ir netikslumus kataloguose, bukletuose ir kituose spaudiniuose. Danfoss firma pasilieka teisę be išankstinio pranešimo keisti savo gaminius, taip pat ir užsakytus, su sąlyga, kad nereikės keisti jau suderintų specifikacijų. Visi paminėti spaudinyje prekybiniai ženklai yra atitinkamų kompanijų nuosavybė. Danfoss ir Danfoss logotipas yra Danfoss A/S nuosavybė. Visos teisės rezervuotos.