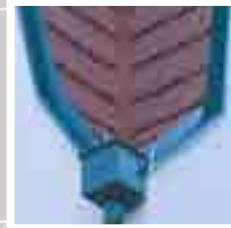




SIPHONS ABLÄUFE

327 x 164(185)

Ø 110/100/
90/75



255

490

HL Lietaus surinkimo trapas

17. Lietaus kanalizacijai

DN110 **17**



HL Lietaus surinkimo trapai

Pagrindinė projektavimo ir montavimo informacija

Šiuolaikiniuose namuose su šlaitiniais stogais, viena iš svarbiausių sistemų - lietaus kanalizacijos sistema. Paprastai lietaus kanalizacija sudaryta iš trijų pagrindinių elementų: kritulių surinkimo sistema (kanalai, latakai ir rinktuvai), jų transportavimo sistema ir valymo sistema. Čia nagrinėjama tik pirmoji sistema – kritulių surinkimo ir sujungimo su antrąja išorinės kanalizacijos sistema. Jei vanduo iš nutekamųjų vamzdžių išsilieja tiesiogiai ant grindinio (arba grunto), tai sukelia namo fasado apgadinius, ardo cokolį bei namo pamatus sukeldamas padidintas hidrostatines apkrovas. Kaip tinkamai sujungti šias dvi sistemas? Žemiau pateikiama keletas patarimų šios problemos sprendimui.

▲ Rudenį vandens nuotėkio sistemos užsikemša krentančiais medžių lapais ir kitais teršalais, kas apsunkina vandens nuvedimą, stipriai drėkina namo fasadą, o prasidėjus

temperatūrų pokyčiams susiformuoja varvekliai. Stogo priežiūra apima jo apžiūrą, aptiktų apgadinių pašalinimą, teršalų surinkimą, vandens nuotėkio latakų valymą, visų sujungimų sandarumo patikrą ir defektų pašalinimą. Tai svarbu normaliai namo eksploatacijai. Vis dėlto, būtina prižiūrėti ir laiku pašalinti nustatytus defektus vandens nuvedimo vamzdžių jungtyse su išorinės kanalizacijos sistema. Būtina reguliariai valyti lengvai prieinamas priežiūrai vietas.

▲ Stogo priežiūra apima jo apžiūrą, aptiktų apgadinių pašalinimą, teršalų surinkimą, vandens nuotėkio latakų valymą, visų sujungimų sandarumo patikrą ir defektų pašalinimą. Tai svarbu normaliai namo eksploatacijai. Vis dėlto, būtina prižiūrėti ir laiku pašalinti nustatytus defektus vandens nuvedimo vamzdžių jungtyse su išorinės kanalizacijos sistema. Būtina reguliariai valyti lengvai prieinamas priežiūrai vietas.

▲ Jei lietaus kanalizacija sujungta su buitinių nuotekų kanalizacija (pvz.: kanalizacijos šulinyje), būtina numatyti neužšalantią apsaugą nuo kvapų prasiskverbimo.

▲ Išrašas iš ONormB2501
Lietaus vandens nuvedimo vamzdžiai, kurie montuojami išorinėje pastato dalyje, turi būti pajungti į lietaus vandens surinkimo trapą. Trapas turi būti matomas ir privalo turėti išvalymo galimybę.

Normatyvinė dokumentacija

ÖNorm B2501 Pastatų nuotakynas
DIN 1986-100 Pastatų nuotekų sistemos
EN 12056 Savitakiniai pastatų nuotakynai

Pralaidumas : 11l/s.
Padidintas pralaidumas
daugiau kaip 50% !



Uždenkite ir uždarykite
Trapas su gamyklinėmis
tarpinėmis sumažina
kvapų patekimą. Prijungi-
mas prie nuotekų



Naujas atvamzdis su
ekscentriniu lietvamzdžio
pajungimu Ø80, 100 arba
120mm.



Naujo tipo didesnė
lapų gaudyklė su
persipylimo elementu.
Tuo atveju, kai lapų
gaudyklė užsipildo
lapais, persipylimo
elementas užtikrina
vandens pratekėjimą.



Universalus pajungimas
į nuotekų sistemą
DN110/125



Nauja pravalymo liukelio
rankenėlė palengvina
trapo priežiūrą



Lietvamzdžio pajungimas:
ekscentrinis,
reguliuojamas horizontalia
kryptimi. 50mm aukščio
atvamzdis, kuris veikia
kaip kompensacinė
jungtis vertikaliai
lietvamzdžio pailgėjimui.



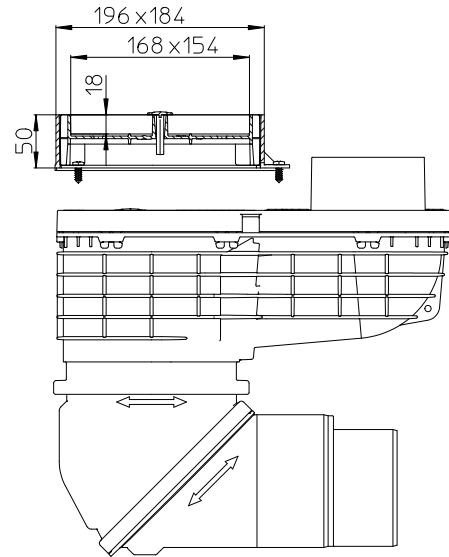
Lietaus surinkimo trapas – HL600NHO

Tuo atveju, kai vandens nuvedimo sistema nuo stogo paslėpta pastato konstrukcijoje ir lietvamzdžio išvadas jungiamas žemiau žemės paviršiaus, naudojamas lietaus surinkimo trapas HL600NHO . Šio trapo konstrukcija atitinka visas naujo tipo HL lietaus trapų ypatybes, tačiau papildomai turi horizontalaus pajungimo DN110 atvamzdį.



Dekoratyvnis dangtelis lietaus surinkimo trapams - HL600i Tinka visų tipų paviršiaus dangoms

Panaudojus dekoratyvinį lietaus surinkimo trapo dangtelį HL600i kartu su lietaus surinkimo trapis HL600N sukuriamas vientisas nuogrindos vaizdas. Dangtelis pritaikytas įvairaus tipo apdailinėms nuogrindos medžiagoms užpildyti.



Lietaus surinkimo trapas - HL600N - Montavimo instrukcija



1. Įmontuokite lietaus trapą



2. Parinkite vamzdžio pajungimo atvamzdį, kuris atitinka lietvamzdžio diametrą ir įstatykite jį į trapą.



3. Prijunkite lietvamzdį



4. Sureguliuokite nuotekų vamzdžio pajungimo kryptį ir kampą



5. Prijunkite nuotekų vamzdį
DN110 - tiesiogiai
DN125 - nupjaunant DN110 atvamzdį



6. Įrenkite paviršiaus dangą. Trapas paruoštas.

Lietaus trapas - HL600N - aptarnavimas / pravalymas



1. Lapai ir kiti nešvarumai surenkami lapų gaudyklėje



2. Rankenėlės pagalba atidarykite pravalymo liukelį



3. Išimkite ir išvalykite lapų gaudyklę

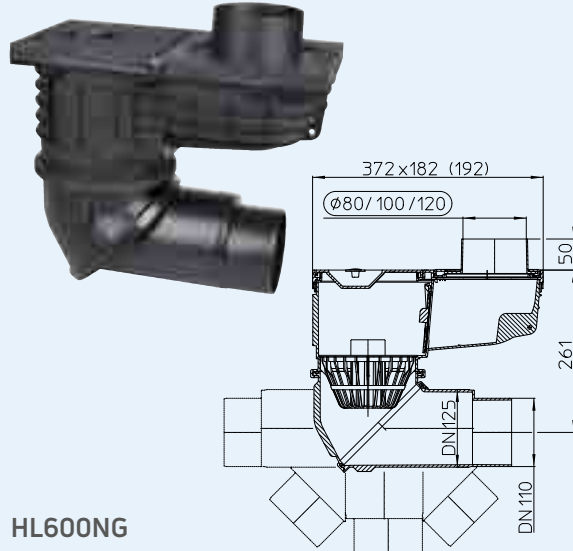
HL Lietaus surinkimo trapas - Techninė informacija

HL600N Lietaus surinkimo trapas, didelio pralaidumo su dviem šarnyriais pajungimais
HL600NG Lietaus trapas toks pats kaip HL600N, su matomomis dalimis iš ketaus

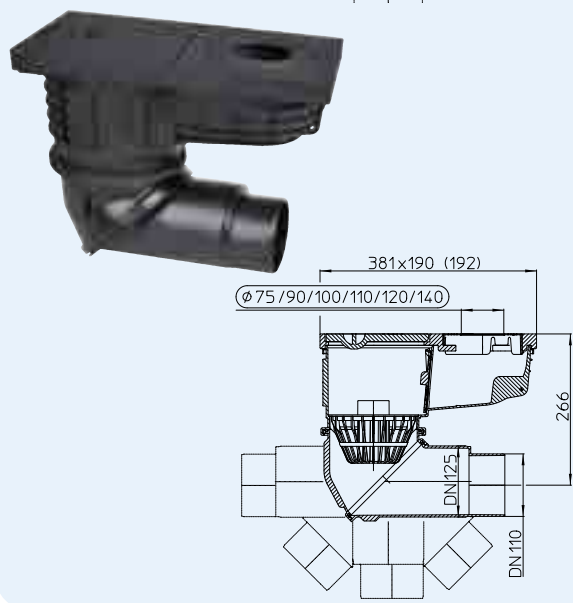
Duomenys

Pralaidumas	DN100: 10l/s DN125: 11l/s
Medžiaga	HL600N: PP HL600NG: PP/ketus
Pajungimas	Lietvamzdžiams DN80, DN100, DN120
Išleidimas	šarnyrinis vertikalia kryptimi - nuo 0° iki 90°, horizontalia kryptimi - nuo 0° iki 360°
Kvapų uždoris	Mechaninis neužšąlantis
Standatras	DIN 12056, Önorm B 2501
Rekomenduojama	Pajungimui prie plastikinio movinio vamzdžio
Komplektacija	Lapų gaudyklė su persipylimu, pajungimo atvamzdžiai lietvamzdžiams Ø80, 90, 120mm; pravalymo liukelis ir kvapų uždoris su guminėmis tarpinėmis
Papildoma informacija	Išleidimas reguliuojamas 360° kampu.

HL600N



HL600NG



HL600N



HL600NG



HL600N.2E



HL600N.4E



HL600N.3E

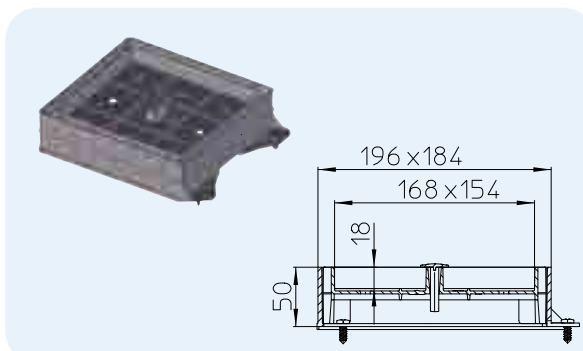


Artikulas	Matmuo	Matomos dalys	Svoris	Brūkš.kodas	Vnt. pakuotėje
600N	DN110/125	PP	1627 g	+044122	1
600NG	DN110/125	ketus	8800 g	+044696	1

HL601i Dekoratyvinis dangtelis trapams HL600N/600NHO

Duomenys

Medžiaga	PP
Aukštis	5 cm
Rekomenduojama	Skaldos, dekoratyvinio akmens, plytelių ar kitų nuogrindos formavimui skirtų medžiagų užpildymui

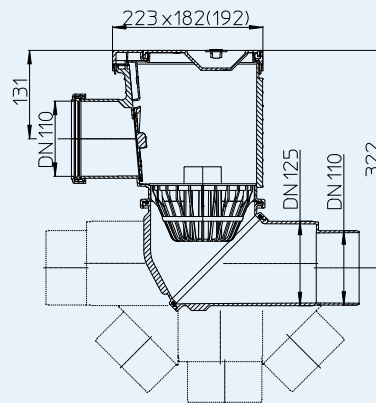
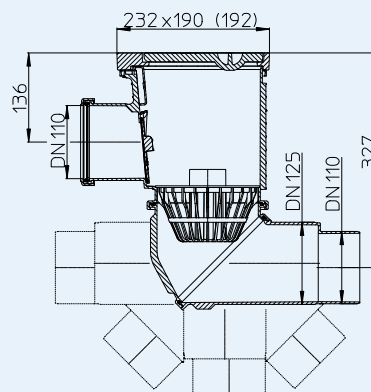


Artikulas	Matmuo	Svoris	Brūkš.kodas	Vnt. pakuotėje
601i	196x184 mm	328 g	+044191	1

HL600NHO Lietaus surinkimo trapas su horizontaliu pajungimo atvamzdžiu lietvamzdžiams iš paslėtų pastato konstrukcijų pajungti
HL600NGHO Lietaus surinkimo trapas toks pats kaip HL600NHO, su matomomis dalimis iš ketaus

Duomenys

Pralaidumas	DN100: 10l/s DN125: 11l/s
Medžiaga	HL600NHO: PP HL600NGHO: PP/ketus
Pajungimas išleidimas	DN110 Pajungimo atvamzdis šamyrinis vertikalia kryptimi - nuo 0° iki 90°, horizontalia kryptimi - nuo 0° iki 360°
Kvapų uždoris	Mechaninis neužšalantis
Standatras	DIN 12056, Önorm B 2501
Rekomenduojama	Lietvamzdžių, paslėtų pastato konstrukcijoje, pajungimui
Komplektacija	Lapų gaudyklė su persipylimu, pravalymo liukelis ir kvapų uždoris su guminėmis tarpinėmis
Papildoma informacija	Väljund reguliuojamas 360° kampu.

HL600NHO

HL600NGHO

HL600NHO HL600NGHO

HL0600N.2E



HL0600N.4E



HL0600N.3E



Artikulas	Matmuo	Matomos dalys	Svoris	Brūkš.kodas	Vnt. pakuotėje
600NHO	DN110/125	PP	1556 g		1
600NGHO	DN110/125	ketus	6400 g		1