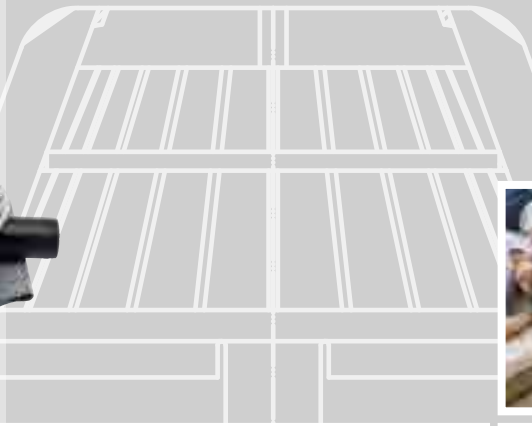




SIPHONS ABLÄUFE

Ø 354



101



HL Trapai

13. Vidaus patalpoms

13



## HL Trapai vidaus patalpoms

### Pagrindinė projektavimo ir montavimo informacija

Trapai vidaus patalpoms naudojami taškiniam įvairių vandens nuotekų nuvedimui nuo grindų. Patikimam trapo veiksnui ir estetinės išvaizdos efektui, jo pastatymo metu teks priimti keletą sprendimų. Taip pat suderinti architekto, santehniko ir plytelių klojiko veiksmus. Jau projektavimo stadijoje būtina įvertinti žemiau pateiktus dalykus.

#### ▲ Trapo paskirtis:

Klausimą kokį trapą pasirinkti konkrečiu atveju, būtina išspręsti dar projektavimo stadijoje. Kartu būtina nustatyti ar vanduo į trapą bus nuvedamas pastoviai (pvz. dušinėje) arba retai (pvz. katilinėje). Taip pat svarbu žinoti ar trapas yra galimo užtvindymo zonoje, tokiu atveju reikalingas trapas su atbuliniu vožtuvu.

#### ▲ Sifonas:

Jei vanduo į hidro uždorį patenka nereguliariai, jis perdžiūsta ir kanalizacijos kvapai patenka į gyvenamas patalpas. Šios problemos sprendimui verta panaudoti taip vadinamą „SAUSA“ sifoną PRIMUS. Esant sifone vandens jis veikia kaip įprastinis sifonas, o išgaravus vandeniui, jo nupylimo anga uždaroma plūde - viršutine sifono dalimi.

#### ▲ Pralaidumas:

Trapo bandymai pralaidumui atliekami pagal standarto EN 1253-2:2004 reikalavimus, esant 20 mm vandens lygiui virš grotelių. Naudojant trapą dušinėje be barjerų, būtina pažymėti, kad trapo pralaidumas nėra patikima apsauga nuo vandens išsiliejimo už dušinės ribų.

#### ▲ Triukšmų slopinimas:

Nacionalinio mokslinių tyrimų instituto TGM (Statybinės fizikos ir akustikos institutas), akustinių tyrimų metu buvo nustatyta, kad vandens nupylimo metu triukšmai nuo trapo korpuso perduodami per statybines konstrukcijas. Todėl patalpoms su padidintais reikalavimais garso izoliacijai (gyvenamieji butai, viešbučiai) buvo sukurtas garso izoliacijos elementų kompleksas HL99. Jis skirtas trapams su horizontaliu išleidimu. Jo panaudojimo klausimas turi būti išspręstas dar prieš trapo montavimą.

▲ Šiai temai paskirtas skyrius „Pagalbinės medžiagos“, žiūr. 256 lapą.

#### ▲ Montavimas:

Garantuotam vandens nuvedimui būtina pagal pralaidumą tinkamai nustatyti reikiamą trapų

skaičių. Dušinėse grindų nuolydis priimamas 0,01-0,02 trapo kryptimi.

#### ▲ Dizainas:

Pagal skonį ir poreikius galima pasirinkti skirtingus matomų trapo dalių, grotelių bei porėmio variantus (pagal spalvą ir piešinį).

#### Normatyviniai dokumentai

ÖNORM B2501 ..... Pastatų nuotakynas  
DIN 1986-100 ..... Pastatų nuotekų sistemos  
LST EN 12056 ..... Savitakiai pastatų nuotakynai  
ÖNORM B2207 ..... Plytelių klojimas  
LST EN 1253-1:2000 ..... Pastatų nuotakynas

## Tinkamo trapo parinkimas

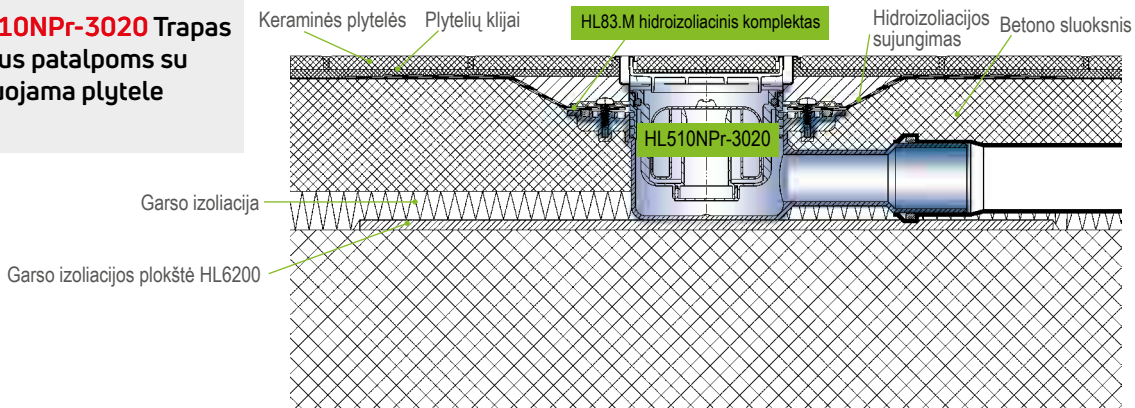
Pasirinkimo kriterijus	Aprašymas	Artikulas	
		Su horizontaliu išleidimu	Su vertikaliu išleidimu
<b>Pralaidumas</b>	Tinkamam pasirinkimui būtina žinoti kokį maksimalų vandens kiekį turi surinkti trapas.	iki 0,4 l/s → HL90PrD iki 0,43 l/s → HL90Pr (-3000) iki 0,5 l/s → serija HL510N, serija HL80.1, <b>HL541(I)</b> serija HL300, HL304 iki 0,8 l/s → HL540(I), HL5100Pr iki 1,0 l/s → HL5100 iki 1,12 l/s → serija HL70 iki 1,5 l/s → HL72.1 (N)	iki 0,5 l/s → serija HL80, serija HL310NPr iki 0,67 l/s → HL310N iki 0,8 l/s → HL3100Pr iki 1,25 l/s iki 1,4 l/s → HL3100 iki 1,8 l/s → serija HL317
<b>Montavimo aukštis</b>	Horizontalaus išleidimo trapams vienas iš svarbiausių kriterijų yra montavimo aukštis.  Perdangos plokštė – grindų paviršiaus lygis ≥70 mm ≤ 90 mm ≥90 mm ≤ 110 mm ≥ 90 mm ≤ 250 mm ≥110 mm ≤ 160 mm ≥160 mm ≤ 180 mm ≥180 mm  Trapams su vertikaliu išleidimu, korpusas pastatomas į betono sluoksnį, formuojantį nuolydį, o grindų paviršiaus lygyje pastatomas uždedamasis elementas.	Trapo korpuso aukštis: serija HL90, <b>HL541(i)</b> = 62 mm serija HL510N = 79 mm serija HL540 = 80 mm serija HL5100 = 97 mm serija HL72.1 = 150 mm serija HL70 = 173 mm	Serija HL80, HL310N → HL85N serija HL3100 → HL8500 serija HL317 → HL350.1
<b>Hidroizoliacijos privedimas</b>	Hermetiškam perėjimui pro hidroizoliaciją ant trapų korpusų būtina sumontuoti hidroizoliacinius komplektus.  Hidroizoliacinės medžiagos: hidroizoliacija, tokia kaip: 2 komponentų epoksidinė arba hidroizoliacinė mastika ant kurios klijuojama grindų plytelės.  EPDM membranoms, bituminėms mastikoms ir bituminėms klijuojamoms ruloninėms medžiagoms  Bituminėms prilydomoms hidroizoliacijoms	Serija HL70, HL80, HL90, HL300, HL310N, HL510N → HL83.M Serija HL72.1 ir HL317 → HL84.M Serija HL540 ir <b>HL541</b> → hidroizoliacijos komplektas įeina į trapo komplektaciją Serija HL3100 ir HL5100 → HL8300.M  Serija HL70, HL80, HL90, HL300, HL310N, HL510N → HL83 Serija HL72.1 ir HL317 → HL84 Serija HL3100 ir HL5100 → HL8300  HL83H, HL8300.H Serija HL70, HL80, HL90, HL300, HL310N, HL510N → HL83H Trapams HL72.1 ir HL317 → gauname HLHL72.1H ir HL317H Serija HL3100 ir HL5100 → HL8300H	

# HL Trapai vidaus patalpoms. Įrengimo pavyzdžiai

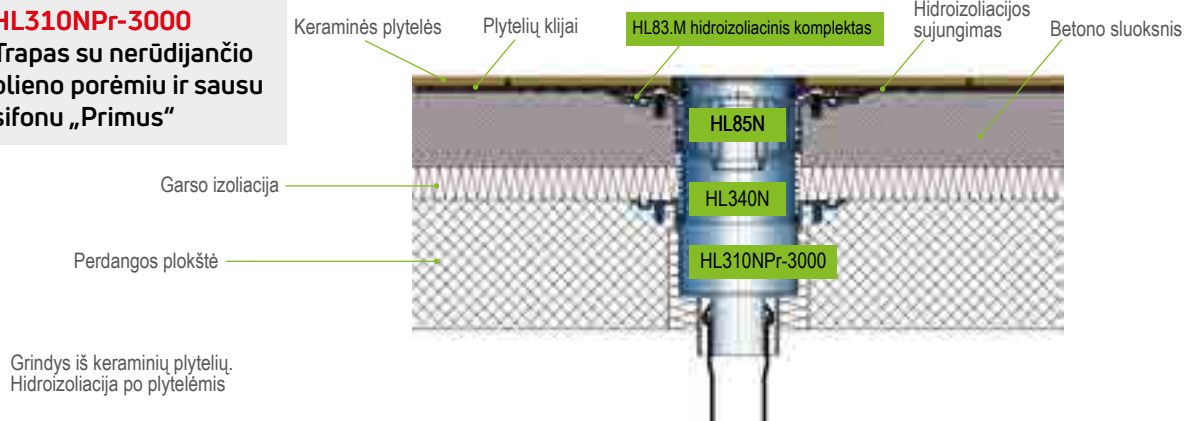
## HL80.1C Trapas su polimerbetonine gembe ir pasukamu pajungimu



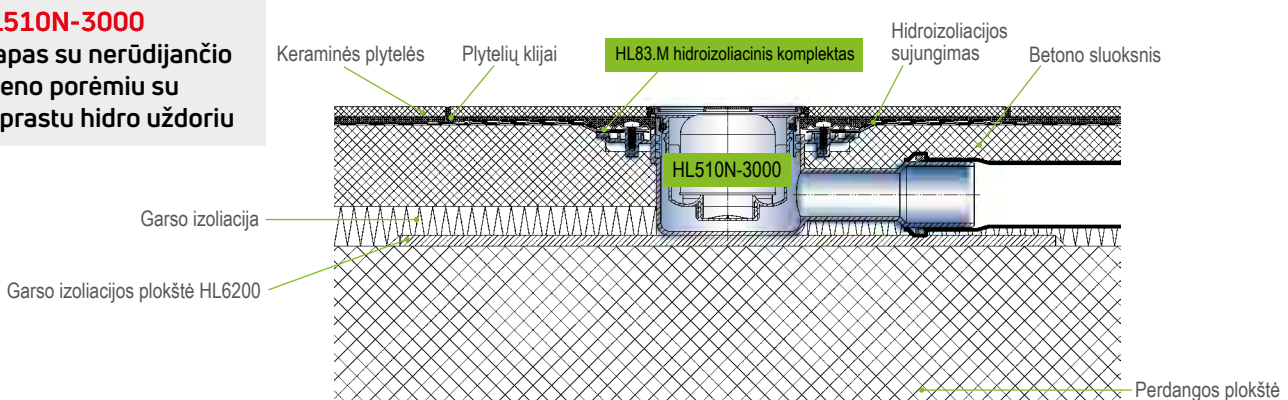
## HL510NPr-3020 Trapas vidaus patalpoms su įklijuojama plytele



## HL310NPr-3000 Trapas su nerūdijančio plieno porėmiu ir sausu sifonu „Primus“



## HL510N-3000 Trapas su nerūdijančio plieno porėmiu su paprastu hidro uždoriu



Trapo HL540 montavimas pateikiamas 40/44psl.

## HL Trapai vidaus patalpoms. Montavimas



1. Užlieti pajungtą trapo korpusą betono sluoksniu iki pat montavimo aklės ir suformuoti nuolydį link trapo.



2. Palikti betoną sustingimui.



3. Ištraukti montavimo aklę ir įstatyti sandarinimo žiedą į specialiai paruoštą trapo korpuso vietą flanše.



4. Uždėti sandarinimo membraną ir užspausti nerūdijančio plieno žiedą pagal specialias iškarpas žiede ir trapo korpuso flanše.



5. Komplekte patiekiamų sraigtų pagalba, pritvirtinti žiedą prie sandarinimo membranos ir korpuso.



6. Sumontuotas hidroizoliacijos kompleksas turi būti žemiau betono sluoksnio paviršiaus.



7. Iššlepti hidroizoliacijos sluoksnį po sandarinimo membrana.



8. Pakloti membraną ant iššlepto hidroizoliacijos sluoksnio.



9. Pakloti hidroizoliaciją visu dušinės plotu.



10. Patikimas plytelių klojimas galimas, tik jei visas hidroizoliacijos kompleksas nustatytas žemiau betono sluoksnio.



11. Sutrumpinti uždedamą elementą iki reikiamo aukščio.



12. Įstatyti uždedamą elementą BE sandarinimo tarpinės, priklijuoti plyteles.

## HL Trapai vidaus patalpoms. Gaminių apžvalga

### Trapai



Artikulas	HL90Pr	HL90PrD	HL510N(Pr)	HL80.1	HL80.1C	HL90Pr-3020	HL300
<b>Pavadinimas</b>	Trapas horizontaliu išleidimu DN40/50	Trapas horizontaliu išleidimu DN40 su perforuotu flanšu	Trapas horizontaliu išleidimu DN40/50	Trapas šarnyriniu išleidimu DN50/75	Trapas šarnyriniu išleidimu DN50/75 su polimerbetonio gembe	Trapas vidaus patalpoms horizontaliu išleidimu DN40/50	Trapas horizontaliu išleidimu DN50 su papildomu įvadu
<b>Aprašymas</b>	Mažo korpuso aukščio trapas „SAUSU“ sifonu Primus	Trapas klijuojamos keraminės dangos grindims, mažo aukščio korpusu, „SAUSU“ sifonu Primus	Horizontalaus išleidimo trapas, su „SAUSU“ sifonu Primus	Gali būti panaudotas horizontaliam ir vertikaliam išleidimui	Specialiai pramoninėms grindims su epoksidine danga arba betono grindims	Plokščias trapas, horizontaliu išleidimu, „SAUSU“ sifonu Primus ir uždedamu elementu, keraminių plytelių įklijavimui.	Trapas su atbuliniu vožtuvu, apsaugai nuo patalpos užtvindymo grįžtamam išorinio tinklo srautui.

### Uždedami elementai

Plačiau apie šiuos gaminius žiūr. skyrių „Hidroizoliacijos komplektai/Uždedami elementai“.



Artikulas	HL340N	HL3400	HL350	HL85N	HL8500
<b>Pavadinimas</b>	Uždedamas elementas	Uždedamas elementas	Uždedamas elementas	Uždedamas elementas su flanšu	Uždedamas elementas su flanšu
<b>Aprašymas</b>	Uždedamo elemento aukščio padidinimui trapų serijai HL90, HL510N, HL80, HL300, HL70, HL310N, HL304	Uždedamo elemento aukščio padidinimui trapų serijai HL3100 ir HL5100	Uždedamo elemento aukščio padidinimui trapų serijai HL72.1 ir HL317	Uždedamo elemento paaukštinimui ir sujungimui su hidroizoliaciniu sluoksniu, trapų serijai HL90, HL510N, HL80, HL300, HL70, HL310N, HL304	Uždedamo elemento paaukštinimui ir sujungimui su hidroizoliaciniu sluoksniu, trapų serijai HL3100 ir HL5100

## HL Trapai vidaus patalpoms. Gaminių apžvalga



### HL510N(Pr)-3020

Horizontalus trapas DN40/50

Standartinis trapas vidaus patalpoms, su „SAUSU“ sifonu „Primus“, uždedamu elementu skirtu keraminių plytelių įkljvimui

### HL5100(Pr)

Trapas horizontaliu išleidimu DN50/75, didelio pralaidumo

Patalpoms, kur būtinas didelio vandens kiekio nuvedimas, su „SAUSU“ sifonu Primus

### HL310N(Pr)-3020

Vertikalaus išleidimo trapas DN50/75/110

Trapas vidaus patalpoms, su „SAUSU“ sifonu „Primus“, uždedamu elementu skirtu keraminių plytelių įkljvimui

### HL72.1N

Trapas horizontaliu išleidimu DN75/110, didelio pralaidumo

Patalpoms, kur būtinas didelio vandens kiekio nuvedimas

### HL310N(Pr)

Vertikalaus išleidimo trapas DN50/75/110

Pervedimui pro perdangą su „SAUSU“ sifonu Primus

### HL3100(Pr)

Trapas vertikaliu išleidimu DN50/75/110

Pervedimui pro perdangą, patalpoms, kur būtinas didelio vandens kiekio nuvedimas, „SAUSU“ sifonu Primus

### HL317

Trapas vertikaliu išleidimu DN50/75/110/160

Pervedimui pro perdangą, patalpoms, kur būtinas didelio vandens kiekio nuvedimas. Su nešvarumų indu.



### HL350.1(O)

Uždedamas elementas su flanšu

Sujungimui su hidroizoliaciniu sluoksniu trapų serijai HL72.1 ir HL317



### HL350.1H

Uždedamas elementas su hidroizoliaciniu polimeriniu bituminiu lakštu

Sujungimui su hidroizoliaciniu sluoksniu tinka trapų serijai HL72.1 ir HL317



### HL85NC

Uždedamas elementas su gembe iš polimerbetonio

Alternatyviems hidroizoliacijos tipams, tinka keraminių plytelių įkljvimui ant plono mastikos sluoksniu. Tinka serijoms HL90, HL510N, HL80, HL300, HL70, HL310N, HL304



### HL3200

Uždedamas elementas su nerūdijančio plieno porėmiu

Grotelių fiksavimas porėmyje, gali būti panaudotas dizaininėms grotelėms, tinka trapų serijai HL90, HL510N, HL80, HL300, HL70, HL310N, HL304

## HL Trapai vidaus patalpoms. Gaminių apžvalga

### Pagalbinės medžiagos

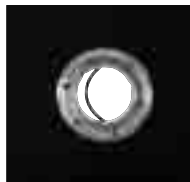


Artikulas	HL3020	HL37N	HL3000	HL37NP	HL38N	HL39G	HL3910	HL3911
<b>Pavadinimas</b>	Uždedamas elementas keraminių plytelių įklijavimui	Standartinis uždedamas elementas	Uždedamas elementas su grotelių fiksavimo n. plieno porėmyje sistema „Klick-Klack“	Uždedamas elementas su rėmeliu iš PVC	Uždedamas elementas su apvaliomis grotelėmis	Uždedamas elementas su grotelėmis ir porėmiu iš ketaus	Uždedamas elementas su grotelių fiksavimo porėmyje sistema „Klick-Klack“	Uždedamas elementas su grotelių fiksavimo porėmyje sistema „Klick-Klack ir 2 sraigtais“
<b>Aprašymas</b>	Uždedamas elementas tinka be sifono šių serijų trapams: HL70K-3020 HL80K-3020 HL90K-3020 HL300K-3020 HL304K-3020 HL310NK-3020 HL510NK-3020	Tinka šių serijų trapams: HL90, HL510N, HL80, HL300, HL70, HL310N, HL304	Uždedamas elementas su grotelėmis ir porėmiu iš nerūdijančio plieno, tinka šių serijų trapams: HL90, HL510N, HL80, HL300, HL70, HL310N, HL304	Sujungimui su PVC dangomis, tinka šių serijų trapams: HL90, HL510N, HL80, HL300, HL70, HL310N, HL304	Tinka šių serijų trapams: HL90, HL510N, HL80, HL300, HL70, HL310N, HL304	Patalpoms su didele trapo grotelių apkrova arba asfaltbetonio dangoms, tinka šių serijų trapams: HL90, HL510N, HL80, HL300, HL70, HL310N, HL304	Tinka trapų serijoms HL3100 ir HL5100	Tinka trapų serijoms HL3100 ir HL5100

### Hidroizoliacijos komplektai



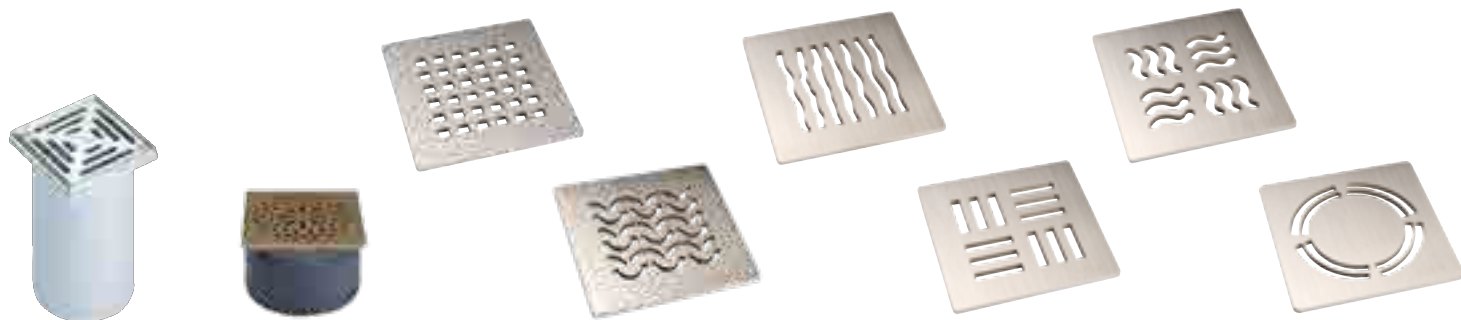
Smulkiau apie šiuos gaminius, žiūr. skyriuje: „Hidroizoliacijos komplektai“



Artikulas	HL83.0	HL83	HL83.M	HL83.H	HL8300.0
<b>Pavadinimas</b>	Prispaudimo žiedas iš n. plieno su tarpine (be lakšto)	Prispaudimo žiedas su EPDM membrana	Prispaudimo žiedas su geotekstile skystoms hidroizoliacinėms medžiagoms	Bituminėms prilydomoms medžiagoms	Prispaudimo žiedas iš n. plieno su tarpine (be lakšto)
<b>Aprašymas</b>	Trapams serijos: HL70, HL80, HL90, HL300, HL304, HL310N, HL510N	Trapams serijos: HL70, HL80, HL90, HL300, HL304, HL310N, HL510N	Trapams serijos: HL70, HL80, HL90, HL300, HL304, HL310N, HL510N	Trapams serijos: HL70, HL80, HL90, HL300, HL304, HL310N, HL510N	Trapams serijos HL3100 ir HL5100



## HL Trapai vidaus patalpoms. Gaminių apžvalga



### HL66(Q)

Standartinis uždedamas elementas

Matomų trapų dalių dizaininiam išpildymui, atlaiko apkrovą iki 1,5t, tinka trapų serijoms HL72.1 ir HL317

### HL3928

Uždedamas elementas su grotelėmis „Hamam“

Matomų trapų dalių dizaininiam išpildymui, atlaiko apkrovą iki 1,5t, tinka trapų serijoms HL5100 ir HL3100

### HL3120

Nerūdijančio plieno dizaininės grotelės „Quadra“

Matomų trapų dalių dizaininiam išpildymui, atlaiko apkrovą iki 1,5t, tinka trapų serijoms HL90, HL510N, HL80, HL300, HL70, HL310N, HL304

### HL3121

Nerūdijančio plieno dizaininės grotelės „Seine“

Matomų trapų dalių dizaininiam išpildymui, atlaiko apkrovą iki 1,5t, tinka trapų serijoms HL90, HL510N, HL80, HL300, HL70, HL310N, HL304

### HL3123

Nerūdijančio plieno dizaininės grotelės „Orinoco“

Matomų trapų dalių dizaininiam išpildymui, atlaiko apkrovą iki 1,5t, tinka trapų serijoms HL90, HL510N, HL80, HL300, HL70, HL310N, HL304

### HL3124

Nerūdijančio plieno dizaininės grotelės „Nil“

Matomų trapų dalių dizaininiam išpildymui, atlaiko apkrovą iki 1,5t, tinka trapų serijoms HL90, HL510N, HL80, HL300, HL70, HL310N, HL304

### HL3125

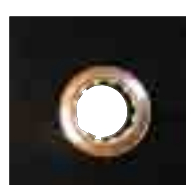
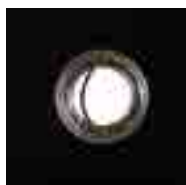
Nerūdijančio plieno dizaininės grotelės „Yukon“

Matomų trapų dalių dizaininiam išpildymui, atlaiko apkrovą iki 1,5t, tinka trapų serijoms HL90, HL510N, HL80, HL300, HL70, HL310N, HL304

### HL3127

Nerūdijančio plieno dizaininės grotelės „Primus Design“

Matomų trapų dalių dizaininiam išpildymui, atlaiko apkrovą iki 1,5t, tinka trapų serijoms HL90, HL510N, HL80, HL300, HL70, HL310N, HL304



### HL8300

Žiedas su EPDM membrana

Serijos HL3100 ir HL5100 trapams

### HL8300.M

Prispaudimo žiedas su geotekstile skystoms hidroizoliacinėms medžiagoms

Serijos HL3100 ir HL5100 trapams

### HL8300.H

Bituminėms prilydomoms medžiagoms

Serijos HL3100 ir HL5100 trapams

### HL84.0

Prispaudimo žiedas iš n. plieno su tarpine (be lakšto)

Serijos HL72.1 ir HL317 trapams

### HL84

Prispaudimo žiedas su EPDM membrana

Serijos HL72.1 ir HL317 trapams

### HL84.M

Prispaudimo žiedas su geotekstile skystoms hidroizoliacinėms medžiagoms

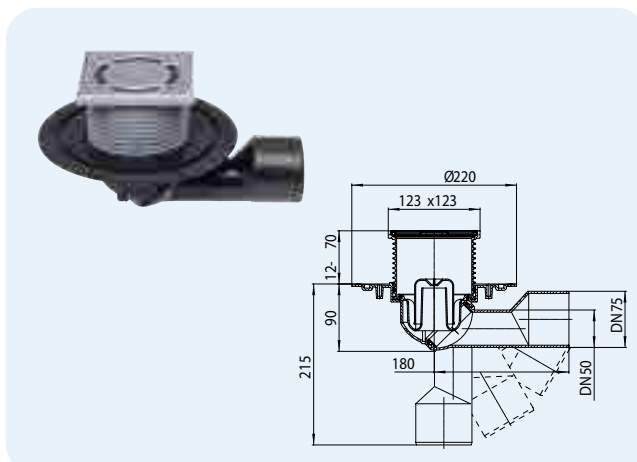
Serijos HL72.1 ir HL317 trapams

## HL Trapai vidaus patalpoms. Techninė informacija

### HL80.1 Trapas su pasukamu šarnyriniu išleidimu

#### Duomenys

Pralaidumas	0,5 l/s
Medžiaga	Polipropilenas (PP), polietilenas (PE), nerūdijantis plienas V2A
Pajungimas	DN50/75, sklandus išleidimo reguliavimas: 0+90°, jungiama su moviniu vamzdžiu arba suvirinama sudurtinai su PE vamzdžiu
Uždedamas elementas	Polipropileno (PP), 123 x 123 mm
Matomos dalys	Nerūdijančio plieno grotelės 115x115 mm
Hidro uždoris	Aukštis 50 mm
Standartas	EN 1253
Apkrovos klasė	K3 – maks. 300 kg
Rekomenduojama	Įvairių vandens nuotekų nuvedimui nuo grindų lygio
Zusatzinformation	Nuotekų temperatūra iki +85 °C
Papildoma informacija	Montavimo aklė trapo korpusui ir uždedamam elementui

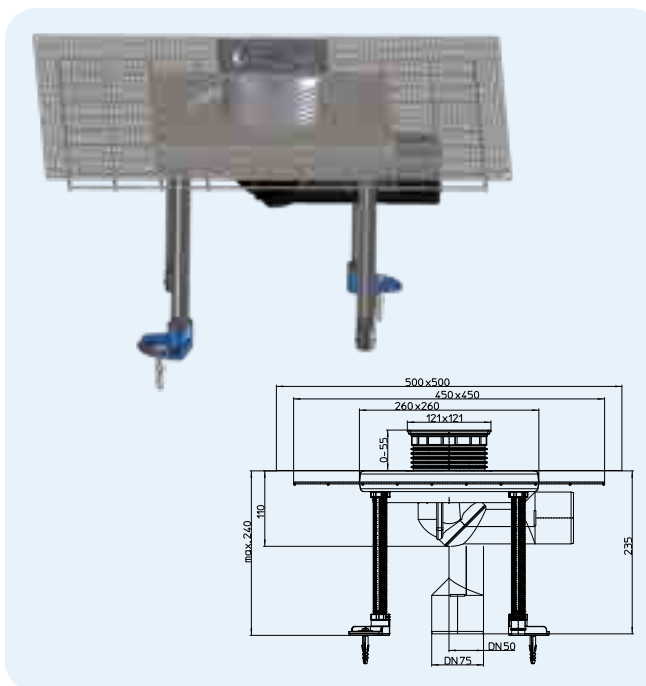


Artikulas	Matmuo	Svoris	Brūkš. kodas	Vnt. pakuotėje
80.1	DN50/75	625 g	+700813	1

### HL80.1C Trapas vidaus patalpoms su polimerbetonio gembe

#### Duomenys

Pralaidumas	0,5 l/s
Medžiaga	Polipropilenas (PP), polietilenas (PE), polimerbetonio gembė, nerūdijantis plienas V2A
Pajungimas	DN50/75, sklandus išleidimo reguliavimas: 0+90°, sujungiama su moviniu vamzdžiu arba suvirinama sudurtinai su PE vamzdžiu
Uždedamas elementas	Polipropileno (PP), 123 x 123 mm
Matomos dalys	Nerūdijančio plieno grotelės 115 x 115 mm
Hidro uždoris	Aukštis 50 mm
Standartas	EN 1253
Apkrovos klasė	K3 – maks. 300 kg
Rekomenduojama	Keraminių dangų klijavimui ant plono mastikos sluoksnio
Papildoma informacija	Nuotekų temperatūra iki +85 °C
Papildomai	Montavimo aklė trapo korpusui ir uždedamam elementui

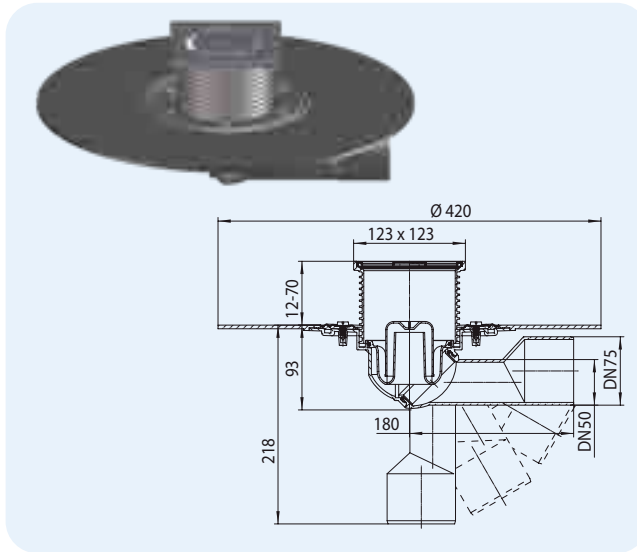


Artikulas	Matmuo	Svoris	Brūkš. kodas	Vnt. pakuotėje
80.1C	DN50/75	6100 g	+050802	1

### HL80.1H Trapas vidaus patalpoms su hidroizoliaciniu polimeriniu bituminiu lakštu

#### Duomenys

Pralaidumas	0,5 l/s
Medžiaga	Polipropilenas (PP), polietilenas (PE), polimerinis bituminis lakštas, nerūdijantis plienas V2A
Pajungimas	DN50/75, sklendus išleidimo reguliavimas: 0+90°, sujungiama su moviniu vamzdžiu arba suvirinama sudurtinai su PE vamzdžiu
Uždedamas elementas	Polipropilenas (PP) 123 x 123 mm
Matomos dalys	Nerūdijančio plieno grotelės 115 x 115 mm
Hidro uždaris	Aukštis 50 mm
Standartas	EN 1253
Apkrovos klasė	K3 – maks. 300 kg
Rekomenduojama	Bituminei prilydomai hidroizoliacijai
Papildoma informacija	Nuotekų temperatūra iki +85 °C
Papildomai	Montavimo aklė trapo korpusui ir uždedamam elementui

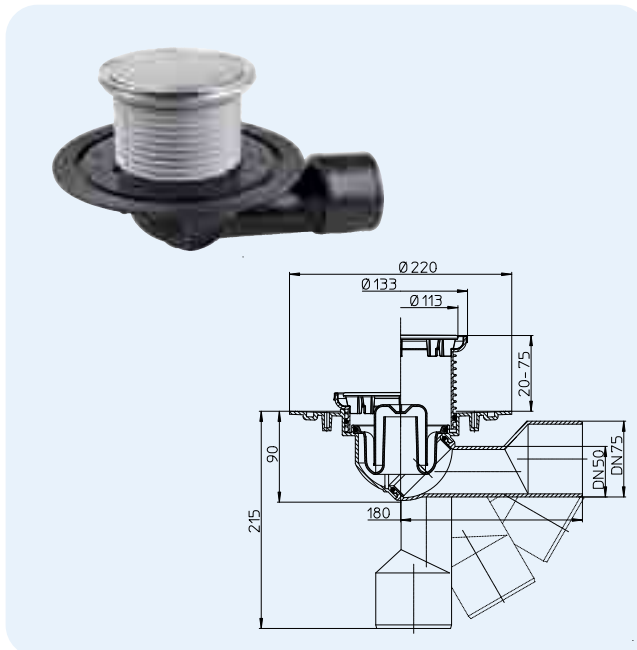


Artikulas	Matmuo	Svoris	Brūkš. kodas	Vnt. pakuotėje
80.1H	DN50/75	1195 g	+701810	1

### HL80.1R Trapas vidaus patalpoms su apskritomis grotelėmis

#### Duomenys

Pralaidumas	0,5 l/s
Medžiaga	Polipropilenas (PP), polietilenas (PE), nerūdijantis plienas V2A
Pajungimas	DN50/75, sklendus išleidimo reguliavimas: 0+90°, sujungiama su moviniu vamzdžiu arba suvirinama sudurtinai su PE vamzdžiu
Uždedamas elementas	Polipropilenas (PP), n. plieno porėmis $\varnothing 133$ mm
Matomos dalys	Apvali $\varnothing 112$ mm
Hidro uždaris	Aukštis 50 mm
Standartas	EN 1253
Apkrovos klasė	K3 – maks. 300 kg
Rekomenduojama	Dušo patalpoms
Papildoma informacija	Nuotekų temperatūra iki +85 °C
Papildomai	Montavimo aklė trapo korpusui ir uždedamam elementui

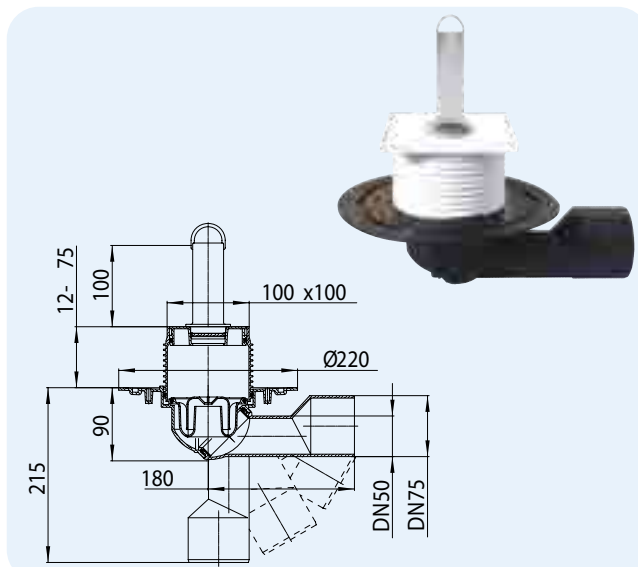


Artikulas	Matmuo	Svoris	Brūkš. kodas	Vnt. pakuotėje
80.1R	DN50/75	650 g	+004591	1

## HL80.2 Trapas vidaus patalpoms su perpylimo vamzdeliu

### Duomenys

Pralaidumas	0,5 l/s
Medžiaga	Polipropilenas (PP), polietilenas (PE)
Pajungimas	DN50/75, sklaidus išleidimo reguliavimas: 0+90°, sujungiama su moviniu vamzdiu arba suvirinama sudurtinai su PE vamzdiu
Uždedamas elementas	Polipropilenas (PP), 100 x 100 mm
Matomos dalys	94 x 94 mm su 6/4" anga
Hidro uždaris	Aukštis 30 mm
Standartas	EN 1253
Apkrovos klasė	K3 – maks. 300 kg
Rekomenduojama	Sukurti dušinėje (vonioje) iki 100 mm vandens sluoksnį
Papildoma informacija	Nuotekų temperatūra iki +85 °C
Papildomai	Montavimo aklė, perpylimo stovas HL515 aukštis 100 mm

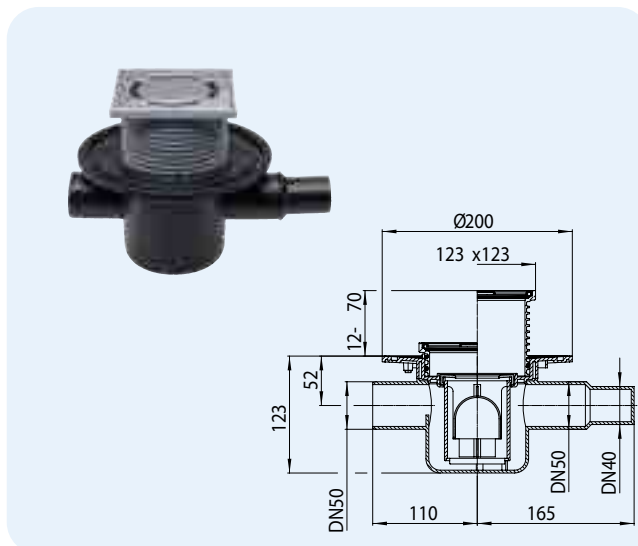


Artikulas	Matmuo	Svoris	Brūkš. kodas	Vnt. pakuotėje
80.2	DN50/75	535 g	+700820	1

## HL300 Trapas su horizontaliu išleidimu, papildomu įvadu bei atbuliniu vožtuvu

### Duomenys

Pralaidumas	0,5 l/s
Medžiaga	Polietilenas (PE), nerūdijantis plienas V2A
Pajungimas	Išleidimas DN50, įvadai DN40/50 (užaklinti), gali būti sujungiama su moviniu vamzdiu arba suvirinama sudurtinai su PEvamzdiu
Uždedamas elementas	123 x 123 mm, nupjaunamas
Matomos dalys	Nerūdijančio plieno grotelės 115 x 115 mm
Hidro uždaris	Aukštis 50 mm
Standartas	EN 1253
Apkrovos klasė	K3 – maks. 300 kg
Rekomenduojama	Tranzitinis trapas su funkcija blokuoti patalpos užtvindymą grįžtamam išorės tinklų srautui
Papildoma informacija	Nuotekų temperatūra iki +85 °C
Papildomai	Montavimo aklė trapo korpusui ir uždedamam elementui

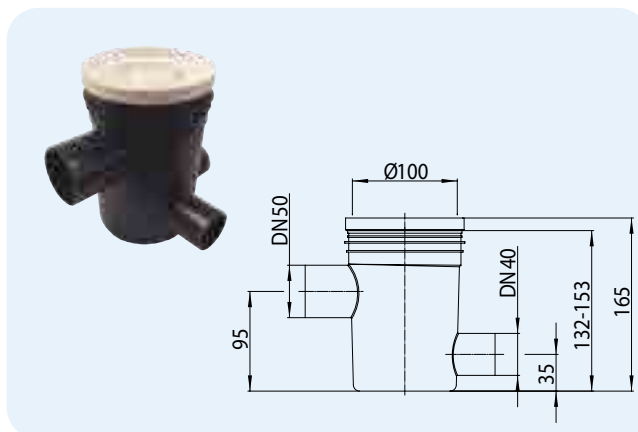


Artikulas	Matmuo	Svoris	Brūkš. kodas	Vnt. pakuotėje
300	DN50	935 g	+703005	1

## HL303K Trapo korpusas su 3 įvadais

### Duomenys

Pralaidumas	0,5 l/s
Medžiaga	Polietilenas (PE)
Pajungimas	Horizontalus išleidimas DN50, 3 šoniniai įvadai DN40 (užaklinti), gali būti sujungiami su moviniu vamzdiu arba suvirinami sudurtinai su PE vamzdiu
Matomos dalys	Išleidimo piltuvai HL307 arba kamštis HL306
Hidro uždaris	Aukštis 35 mm
Rekomenduojama	Visų vonios kambario prietaisų nuotėkių surinkimas ir nuvedimas į kanalizaciją
Papildoma informacija	Nėra galimybės vandens nuvedimui nuo hidroizoliacijos
Papildomai	Montavimo aklė trapo korpusui

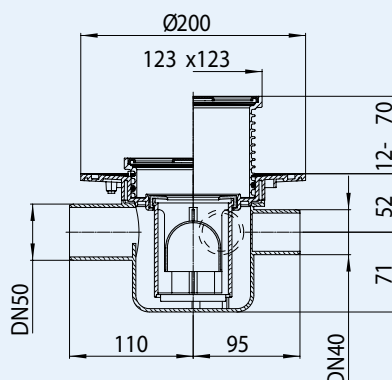


Artikulas	Matmuo	Svoris	Brūkš. kodas	Vnt. pakuotėje
303K	DN50	230 g	+703036	1

**HL304** Trapas su horizontaliu išleidimu, 3 papildomais įvadais (užaklinti) ir atbuliniu vožtuvu

**Duomenys**

Pralaidumas	0,5 l/s
Medžiaga	Polietilenas (PE), nerūdijantis plienas V2A
Pajungimas	Horizontalus išleidimas DN50, 3 šoniniai įvadai DN40, gali būti sujungiami su moviniu vamzdžiu arba suvirinama sudurtinai su PE vamzdžiu
Uždedamas elementas	123 x 123 mm, nupjaunamas
Matomos dalys	Nerūdijančio plieno grotelės 115 x 115 mm
Hidro uždoris	Aukštis 50 mm
Standartas	EN 1253
Apkrovos klasė	K3 – maks. 300 kg
Rekomenduojama	Nuvesti nuotekas iš keleto santechninių įrenginių ir apsaugai nuo užtvindymo
Papildoma informacija	Nuotekų temperatūra iki +85 °C
Papildomai	Montavimo aklė trapo korpusui ir uždedamam elementui



HL037Pr.1E

HL037N.0E

HL037N.2E

HL01067D

HL0300.0EN

HL0300.6E

HL304K

 Artikulas  
304

 Matmuo  
DN50

 Svoris  
795 g

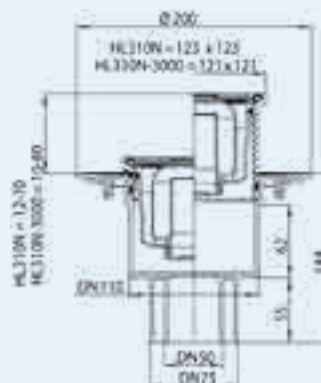
 Brūkš. kodas  
+703043

 Vnt. pakuotėje  
1

**HL310N** Trapas su vertikaliu išleidimu  
**HL310N-3000** kaip ir HL310N, tik su nerūdijančio plieno porėmiu

**Duomenys**

Pralaidumas	0,67 l/s
Medžiaga	Polietilenas (PE), nerūdijantis plienas V2A
Pajungimas	DN50/75/110, vertikalus išleidimas sujungiamas su moviniu vamzdžiu arba suvirinamas sudurtinai su PE vamzdžiu
Uždedamas elementas	HL310N: 123 x 123 mm; HL310N-3000: 121 x 121 mm, uždedamas elementas su grotelių fiksavimo porėmyje sistema „Klick-Klack“
Matomos dalys	Nerūdijančio plieno grotelės 115 x 115 mm
Hidro uždoris	Aukštis 50 mm
Standartas	EN 1253
Apkrovos klasė	K3 – maks. 300 kg
Rekomenduojama	Vertikaliam nuotekų nuvedimui
Papildoma informacija	Nuotekų temperatūra iki +85 °C
Papildomai	Montavimo aklė trapo korpusui ir uždedamam elementui


**HL310N**
**HL310N-3000**

HL037Pr.1E

HL037N.0E

HL0510.7E

HL0510.7EKK

HL037N.2E

HL3200

HL01067D

HL0300.0EN

HL310NK

 Artikulas  
310N  
310N-3000

 Matmuo  
DN50/75/110  
DN50/75/110

 Svoris  
690 g  
735 g

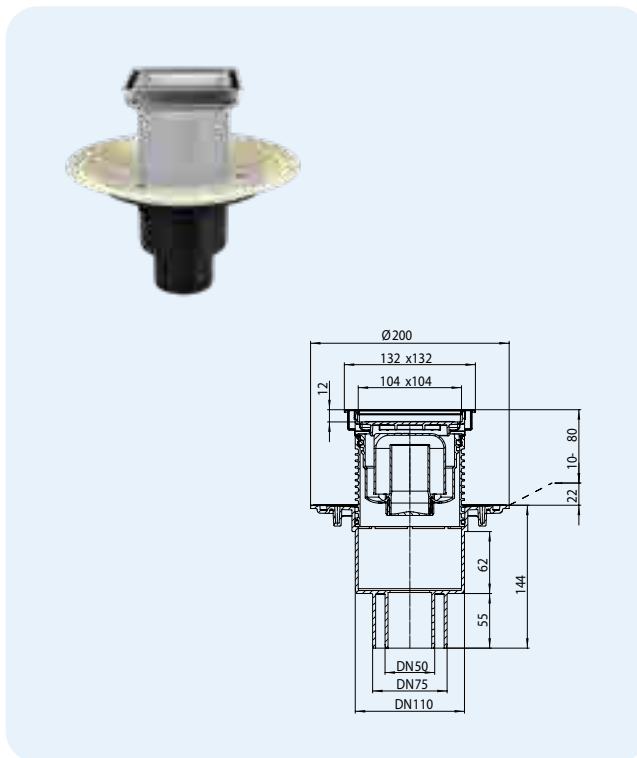
 Brūkš. kodas  
+004638  
+016327

 Vnt. pakuotėje  
1  
1

**HL310N-3020** Trapas vidaus patalpoms, su uždedamu elementu keraminių plytelių įklėjavimui  
**HL310NPr-3020** kaip ir HL310N-3020, tik su „SAUSU“ sifonu „Primus“

**Duomenys**

Pralaidumas	HL310N-3020: 0,67 l/s HL310NPr-3020: 0,5 l/s
Medžiaga	Polipropilenas (PP), polietilenas (PE), akrilnitrilo-butadienstirenas (ABS), nerūdijantis plienas V4A
Pajungimas	DN50/75/110, vertikalus išleidimas sujungiamas su moviniu vamzdžiu arba suvirinamas sudurtinai su PE vamzdžiu
Uždedamas elementas	Su nerūdijančio plieno V4A rėmeliu 132 x 132 mm; reguliuojamu pagal montavimo aukštį 10-80 mm
Matomos dalys	Keraminių plytelių 104x104x12 mm įdėklas ir nerūdijančio plieno V4A rėmelis
Hidro uždoris	HL310N-3020: aukštis 50 mm HL310NPr-3020: Primus (nepraleidžia kanalizacijos kvapų, išdžiūvus hidro uždoriui)
Standartas	EN 1253, ÖNORM B2501
Apkrovos klasė	K3 – maks. 300 kg
Rekomenduojama	Dušinėms be barjerų, vandens sveikatingumo kompleksams
Papildoma informacija	Nuotekų temperatūra iki +85 °C
Papildomai	Montavimo aklė

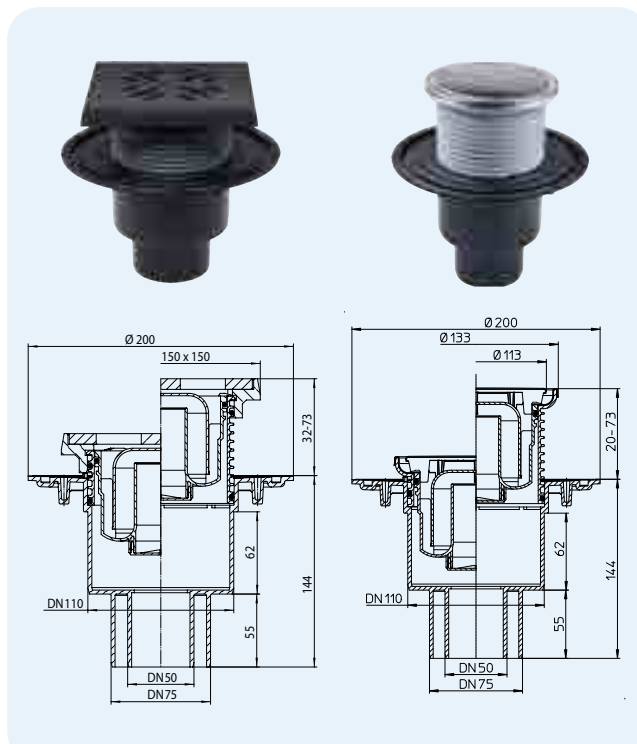


Artikulas	Matmuo	Svoris	Brūkš. kodas	Vnt. pakuotėje
310N-3020	DN50/75/110	740 g	+034383	1
310NPr-3020	DN50/75/110	765 g	+034390	1

**HL310NG** Trapas su grotelėmis ir porėmiu iš ketaus  
**HL310NR** Trapas su apskritomis nerūdijančio plieno grotelėmis

**Duomenys**

Pralaidumas	0,67 l/s
Medžiaga	PE/ketus/nerūdijantis plienas V2A
Pajungimas	DN50/75/110, vertikalus išleidimas sujungiamas su moviniu vamzdžiu arba suvirinamas sudurtinai su PE vamzdžiu
Uždedamas elementas	HL310NG: 150 x 150 mm; HL310NR: Ø133 mm
Matomos dalys	HL310NG: 137 x 137 mm, ketus HL310NR: Ø112 mm, nerūdijantis plienas
Hidro uždoris	Aukštis 50 mm
Standartas	EN 1253
Apkrovos klasė	HL310NG: L15 – maks. 1,5 tonos HL310NR: K3 – maks. 300 kg
Rekomenduojama	HL310NG: vandens paruošimo punktams, katilinėms, patalpoms su asfaltuotu paviršiumi ir pan. HL310NR: dušinėms
Papildoma informacija	Nuotekų temperatūra iki +85 °C
Papildomai	Montavimo aklė

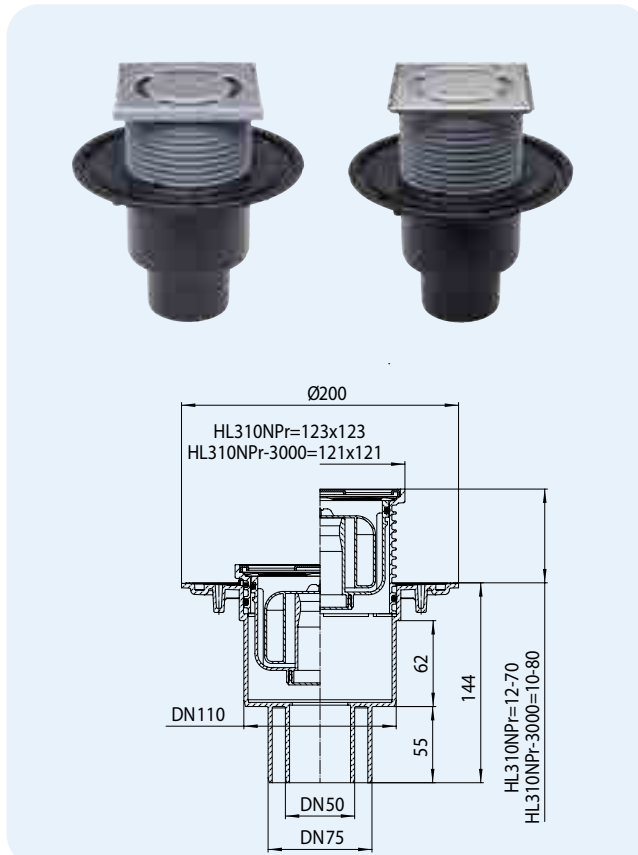


Artikulas	Matmuo	Svoris	Brūkš. kodas	Vnt. pakuotėje
310NG	DN50/75/110	2365 g	+004652	1
310NR	DN50/75/110	630 g	+006038	1

## HL310NPr Trapas su „SAUSU“ sifonu Primus HL310NPr-3000 kaip ir HL310NPr, tik su nerūdijančio plieno porėmiu

### Duomenys

Pralaidumas	0,5 l/s
Medžiaga	Polietilenas (PE)
Pajungimas	DN50/75/110, vertikalus išleidimas sujungiamas su moviniu vamzdžiu arba suvirinamas sudurtinai su PE vamzdžiu
Uždedamas elementas	HL310NPr: 123 x 123 mm; HL310NPr-3000: 121x121 mm, Uždedamas elementas su rėmeliu fiksavimo porėmyje sistema „Klick-Klack“
Matomos dalys	Nerūdijančio plieno rėmelis 115 x 115 mm
Hydro uždoris	Aukštis 50 mm, „SAUSAS“ sifonas Primus (nepraleidžia kanalizacijos kvapų išdžiūvus hidro uždoriui)
Standartas	EN 1253, ÖNORM B2501
Apkrovos klasė	K3 – maks. 300 kg
Rekomenduojama	Vertikaliai nuotekų nuvedimui
Papildoma informacija	Nuvesti į kanalizaciją įvairias nuotekas, neesant vandens sifone nepraleidžia kvapų, darbinė temperatūra iki +85 °C
Papildomai	Montavimo aklė trapo korpusui ir uždedamam elementui



### HL310NPr

### HL310NPr-3000

HL037Pr.1E

HL037N.0E



HL01067D

HL0300.0EN

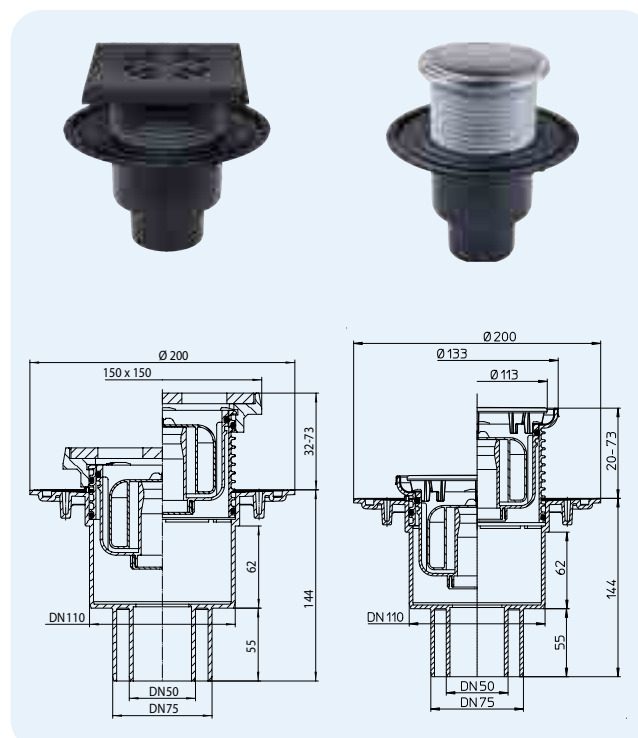


Artikulas	Matmuo	Svoris	Brūkš. kodas	Vnt. pakuotėje
310NPr	DN50/75/110	700 g	+004676	1
310NPr-3000	DN50/75/110	760 g	+016440	1

## HL310NPrG Trapas kaip ir HL310NG, tik su „SAUSU“ sifonu Primus HL310NPrR kaip ir HL310NR, tik su „SAUSU“ sifonu Primus

### Duomenys

Pralaidumas	0,5 l/s
Medžiaga	Polietilenas (PE), ketus / polipropilenas (PP), nerūdijantis plienas V2A
Pajungimas	DN50/75/110, vertikalus išleidimas sujungiamas su moviniu vamzdžiu arba suvirinamas sudurtinai su PEvamzdžiu
Uždedamas elementas	HL310NPrG: 150 x 150 mm; HL310NPrR: Ø133 mm,
Matomos dalys	HL310NPrG: 137x137 mm, ketus HL310NPrR: Ø112 mm, nerūdijantis plienas
Hydro uždoris	Aukštis 50 mm, „SAUSAS“ sifonas Primus (nepraleidžia kanalizacijos kvapų išdžiūvus hidro uždoriui)
Standartas	EN 1253, ÖNORM B2501
Apkrovos klasė	HL310NPrG: L15 – maks. 1,5 tonos HL310NPrR: K3—maks. 300 kg
Rekomenduojama	HL310NPrG: vandens paruošimo punktams, katilinėms, patalpoms su asfalto danga ir pan. HL310NPrR: dušo patalpoms
Papildoma informacija	Nuvesti į kanalizaciją įvairias nuotekas, neesant vandens sifone nepraleidžia kvapų, darbinė temperatūra iki +85 °C
Papildomai	Montavimo aklė



### HL310NPrG

### HL310NPrR

HL037G.1E

HL038N.3E

HL2000

HL037G.2E

HL038N.4E

HL01067D

HL0300.0EN

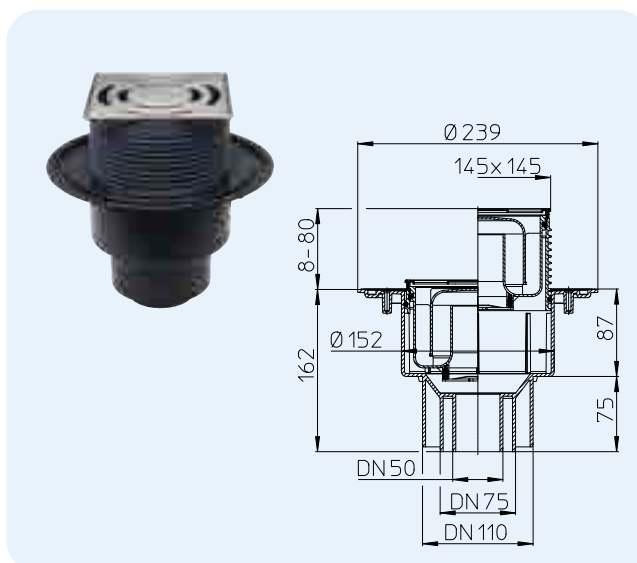


Artikulas	Matmuo	Svoris	Brūkš. kodas	Vnt. pakuotėje
310NPrG	DN50/75/110	2365 g	+004690	1
310NPrR	DN50/75/110	590 g	+006052	1

## HL3100 Didelio pralaidumo trapas

### Duomenys

Pralaidumas	DN50: 1,25 l/s, DN75/110: 1,4 l/s
Medžiaga	Polietilenas (PE), nerūdijantis plienas
Pajungimas	DN50/75/110, vertikalus išleidimas sujungiamas su moviniu vamzdžiu arba suvirinamas sudurtinai su PE vamzdžiu
Uždedamas elementas	Su nerūdijančio plieno V4A rėmeliu 145x145 mm, grotelių fiksavimo porėmyje sistema „Klick-Klack“, galima nupjauti pagal aukštį
Matomos dalys	Nerūdijančio plieno V2A grotelės 138 x 138 mm
Hidro uždaris	Aukštis 50 mm
Standartas	EN 1253
Apkrovos klasė	K3—maks. 300 kg
Rekomenduojama	Didelio pralaidumo trapas padidinto intensyvumo dušui Su rėmelio fiksavimo porėmyje sistema „Klick-Klack“ darbinė temperatūra iki +85 °C
Papildoma informacija	
Papildomai	Montavimo aklė trapo korpusui ir uždedamam elementui


 Artikulas  
3100

 Matmuo  
DN50/75/110

 Svoris  
1040 g

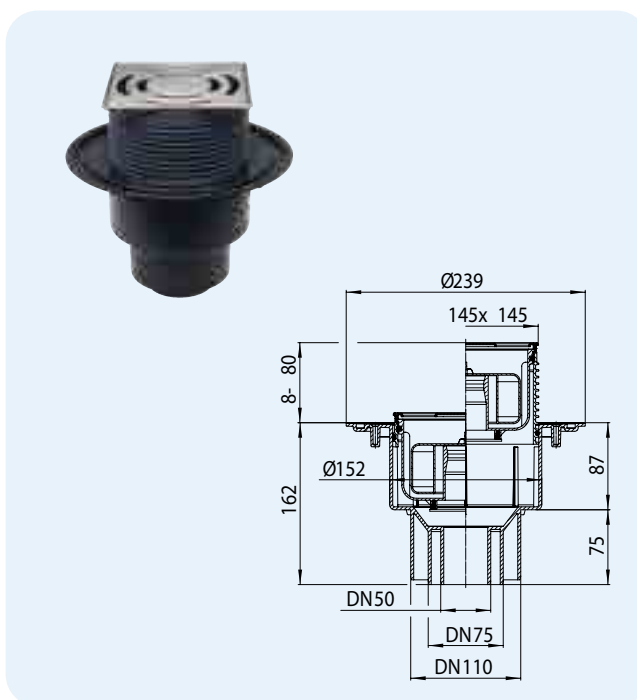
 Brūkš. kodas  
+025428

 Vnt. pakuotėje  
1

## HL3100Pr Didelio pralaidumo trapas

### Duomenys

Pralaidumas	0,8 l/s
Medžiaga	Polietilenas (PE), nerūdijantis plienas
Pajungimas	DN50/75/110, vertikalus išleidimas sujungiamas su moviniu vamzdžiu arba suvirinamas sudurtinai su PE vamzdžiu
Uždedamas elementas	Su nerūdijančio plieno V4A rėmeliu 145x145 mm, grotelių fiksavimo porėmyje sistema „Klick-Klack“, galima nupjauti pagal aukštį
Matomos dalys	Nerūdijančio plieno V2A grotelės 138 x 138 mm
Hidro uždaris	Sifonas Primus (nepraleidžia kanalizacijos kvapų išdžiūvus hidro uždoriui)
Standartas	EN 1253, ÖNORM B2501
Apkrovos klasė	K3—maks. 300 kg
Rekomenduojama	Didelio pralaidumo trapas padidinto intensyvumo dušui
Papildoma informacija	Nuvesti į kanalizaciją įvairias nuotekas, neesant vandens sifone nepraleidžia kvapų, darbinė temperatūra iki +85 °C
Papildomai	Montavimo aklė trapo korpusui ir uždedamam elementui


 Artikulas  
3100Pr

 Matmuo  
DN50/75/110

 Svoris  
1079 g

 Brūkš. kodas  
+025435

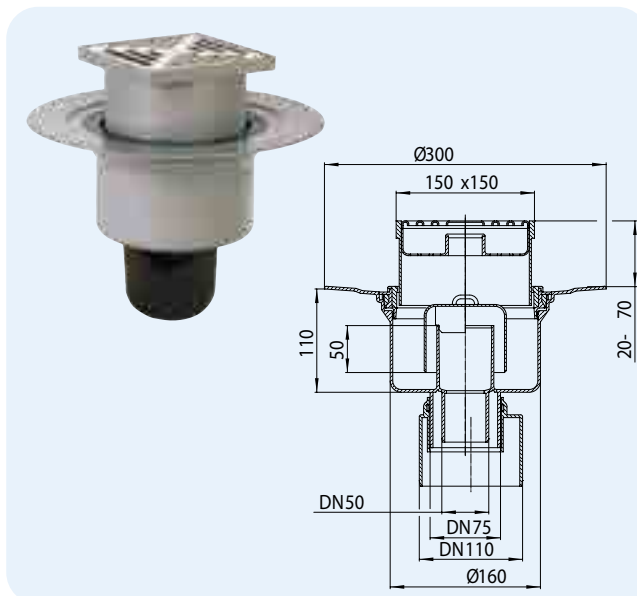
 Vnt. pakuotėje  
1



**HL317** Trapas su vertikaliu išleidimu ir nešvarumų sieteliu, didelio pralaidumo

**Duomenys**

Pralaidumas	1,8 l/s
Medžiaga	Polipropilenas (PP), nerūdijantis plienas V2A
Pajungimas	DN50/75/110, vertikalus išleidimas
Uždedamas elementas	147 x 147 mm, nupjaunamas
Matomos dalys	Nerūdijančio plieno grotelės 138 x 138 mm
Hidro uždoris	Aukštis 50 mm
Standartas	EN 1253
Apkrovos klasė	K3—maks. 300 kg
Rekomenduojama	Didelio pralaidumo trapas su šiukšlių sieteliu
Rekomenduojama	Nuotekų temperatūra iki +95 °C
Papildomai	Montavimo aklė trapo korpusui


 Artikulas  
317

 Matmuo  
DN50/75/110

 Svoris  
1200 g

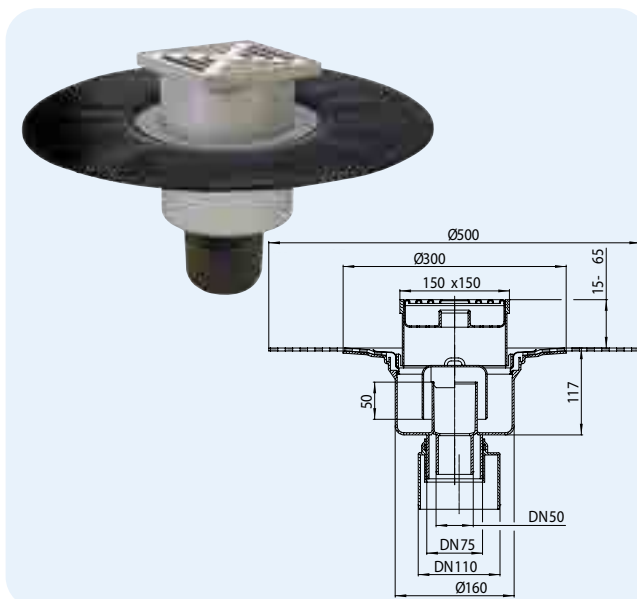
 Brūkš. kodas  
+703173

 Vnt. pakuotėje  
1

**HL317H** Trapas su vertikaliu išleidimu, hidroizoliaciniu polimeriniu bituminiu lakštu, nešvarumų sieteliu, didelio pralaidumo

**Duomenys**

Pralaidumas	1,8 l/s
Medžiaga	Polipropilenas (PP), nerūdijantis plienas V2A
Pajungimas	DN50/75/110, vertikalus išleidimas
Uždedamas elementas	147 x 147, nupjaunamas
Matomos dalys	Nerūdijančio plieno grotelės 138 x 138 mm
Hidro uždoris	Aukštis 50 mm
Standartas	EN 1253
Apkrovos klasė	K3—maks. 300 kg
Pajungimas	Didelio pralaidumo trapas su šiukšlių sieteliu
Papildoma informacija	Bituminė hidroizoliacija, nuotekų temperatūra iki +95 °C
Papildomai	Montavimo aklė trapo korpusui


 Artikulas  
317H

 Matmuo  
DN50/75/110

 Svoris  
1985 g

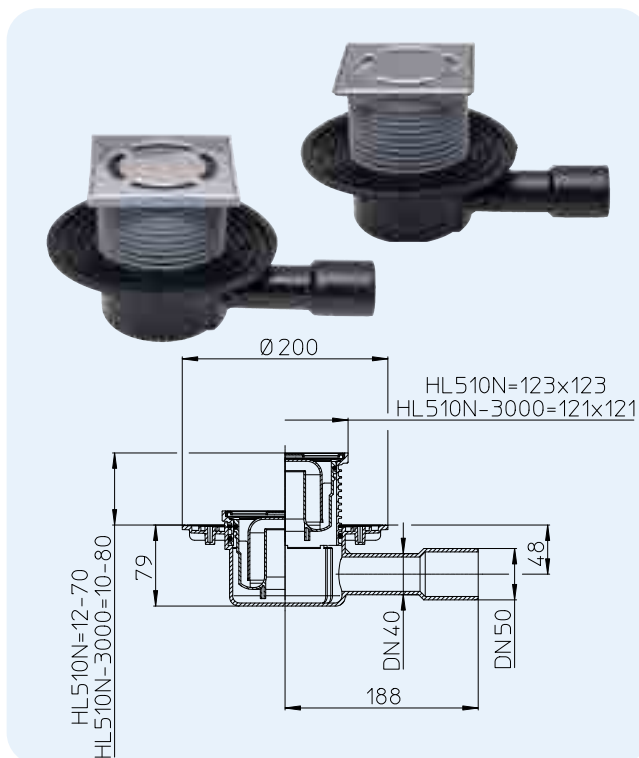
 Brūkš. kodas  
+317110

 Vnt. pakuotėje  
1

## HL510N Trapas su horizontaliu išleidimu HL510N-3000 kaip ir HL510N, tik su nerūdijančio plieno porėmiu

### Duomenys

Pralaidumas	0,55 l/s, esant 20 mm vandens stulpui virš grotelių lygio 0,40 l/s, esant 10 mm vandens stulpui virš grotelių lygio
Medžiaga	Polietilenas (PE), nerūdijantis plienas V2A
Pajungimas	DN40/50, horizontalus išleidimas, sujungiamas su moviniu vamzdžiu arba sandūrininiu suvirinimu su PEvamzdžiu
Uždedamas elementas	HL510NPr: 123 x 123 mm HLNPr-3000: 121 x 121 mm, su grotelių fiksavimo porėmije sistema „Klick-Klack“
Matomos dalys	Nerūdijančio plieno grotelės 115 x 115 mm
Hydro uždaris	Aukštis 50 mm
Standartas	EN 1253
Apkrovos klasė	K3—maks. 300 kg
Rekomenduojama	Horizontaliam nuotekų nuvedimui
Papildoma informacija	Garso izoliacija. Pagal normatyvus ONorm B8115-2, naudoti kartu su HL6200 plokšte
Papildomai	Montavimo aklė trapo korpusui ir uždedamam elementui



Artikulas	Matmuo	Svoris	Brūkš. kodas	Vnt. pakuotėje
510N	DN40/50	590 g	+051007	1
510N-3000	DN40/50	725 g	+016686	1

### HL510N

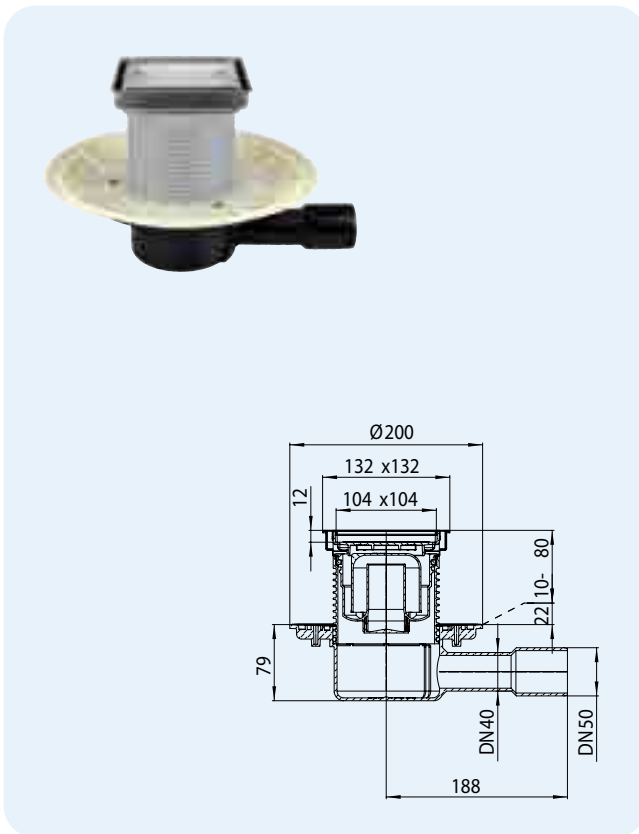
### HL510N-3000



## HL510N-3020 Trapas vidaus patalpoms su uždedamu elementu keraminių plytelių įkljaviui HL510NPr-3020 kaip ir HL510N-3020, tik su „SAUSU“ sifonu PRIMUS

### Duomenys

Pralaidumas	HL510N-3020: 0,50 l/s, esant 20 mm vandens stulpui virš grotelių lygio; 0,45 l/s, esant 10 mm vandens stulpui virš grotelių lygio HL510NPr-3020: 0,45 l/s, esant 20 mm vandens stulpui virš grotelių lygio; 0,40 l/s, esant 10 mm vandens stulpui virš grotelių lygio
Medžiaga	Polipropilenas (PP), polietilenas (PE), akrilnitrilo-butadienstirenas (ABS), nerūdijantis plienas V4A
Pajungimas	DN40/50, horizontalus išleidimas, sujungiamas su moviniu vamzdžiu arba sandūrininiu suvirinimu su PE vamzdžiu
Uždedamas elementas	Su rėmeliu 132 x 132 mm iš nerūdijančio plieno V4A, reguliuojamu pagal montavimo aukštį 10-80 mm
Matomos dalys	Įdėklas keraminiams plytelėms 104x104x12 mm ir nerūdijančio plieno V4A rėmelis
Hydro uždaris	HL510N-3020: aukštis 50 mm HL510NPr-3020: PRIMUS (Nepraleidžia kanalizacijos kvapų, išdžiūvus hidro uždarui)
Standartas	EN 1253, ÖNORM B2501
Apkrovos klasė	K3—maks. 300 kg
Rekomenduojama	Dušinėms be barjerų, vandens sveikatingumo kompleksuose Garso izoliacijos juosta HL6200 atitinka
Papildoma informacija	ÖNORM B8115-2. Žiūr. skirsnį: „Pagalbinės medžiagos“
Papildomai	Montavimo aklė



Artikulas	Matmuo	Svoris	Brūkš. kodas	Vnt. pakuotėje
510N-3020	DN40/50	730 g	+034406	1
510NPr-3020	DN40/50	750 g	+034413	1

### HL510N-3020

### HL510NPr-3020

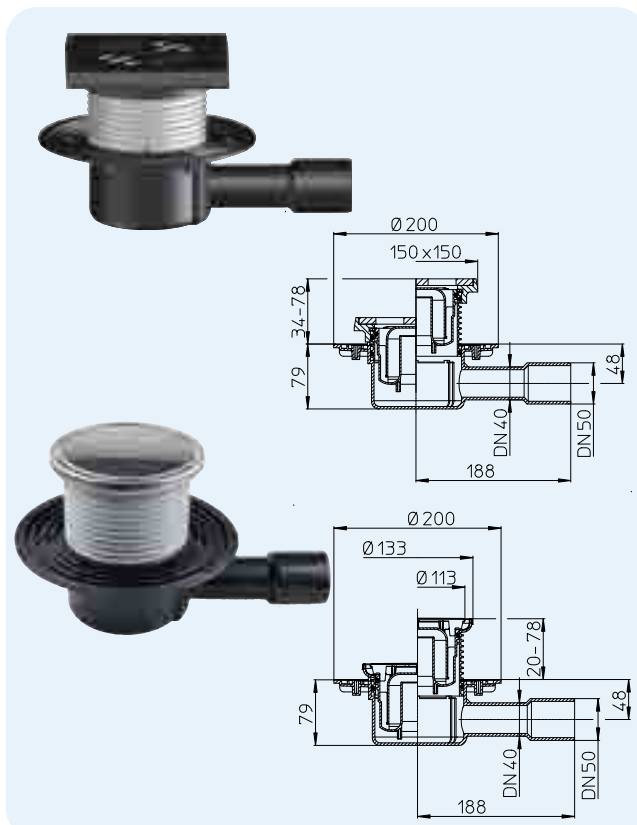


## HL510NG Trapas su grotelėmis ir porėmiu iš ketaus

## HL510NR Trapas apskritomis nerūdijančio plieno grotelėmis

### Duomenys

Pralaidumas	0,55 l/s
Medžiaga	Polietilenas (PE), ketus / polipropilenas (PP), nerūdijantis plienas V2A
Pajungimas	DN40/50, horizontalus išleidimas sujungiamas su moviniu vamzdžiu arba suvirinamas sudurtinai su PE vamzdžiu
Uždedamas elementas	HL510NG: 150 x 150 mm, nupjaunamas HL510NR: Ø 133 mm, nupjaunamas
Matomos dalys	HL510NG: 137 x 137 mm, ketus HL510NR: Ø112 mm, nerūdijantis plienas
Hydro uždoris	Aukštis 50 mm
Standartas	EN 1253
Apkrovos klasė	HL510NG: L15 – maks. 1,5 tonos HL510NR: K3—maks. 300 kg
Rekomenduojama	HL510NG: vandens paruošimo punktam, katilinėms, patalpoms su asfalto danga ir pan. HL510NR: dušo patalpoms
Papildoma informacija	Garso izoliacija. Pagal normatyvus ONorm B8115-2, naudoti kartu su HL6200 plokšte
Papildomai	Montavimo aklė



### HL510NG

### HL510NR



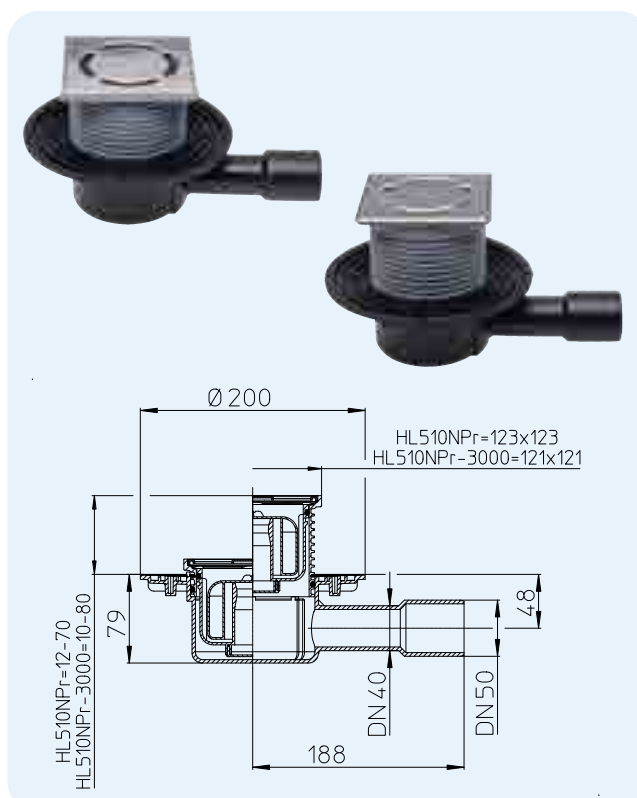
Artikulas	Matmuo	Svoris	Brūkš. kodas	Vnt. pakuotėje
510NG	DN40/50	2265 g	+001965	1
510NR	DN40/50	590 g	+006076	1

## HL510NPr Trapas su „SAUSU“ sifonu Primus

## HL510NPr-3000 kaip ir HL510NPr, tik su nerūdijančio plieno porėmiu

### Duomenys

Pralaidumas	0,50 l/s, esant 20 mm vandens stulpui virš grotelių lygio 0,35 l/s, esant 10 mm vandens stulpui virš grotelių lygio
Medžiaga	Polietilenas (PE), nerūdijantis plienas V2A
Pajungimas	DN40/50, horizontalus išleidimas, sujungiamas su moviniu vamzdžiu arba sudurtiniu suvirinimu su PE vamzdžiu
Uždedamas elementas	HL510NPr: 123 x 123 mm HL510NPr-3000: 121 x 121 mm su grotelių fiksavimo porėmių sistema „Klick-Klack“
Matomos dalys	Nerūdijančio plieno grotelės 115 x 115 mm
Hydro uždoris	Aukštis 50 mm ir Primus (Nepraleidžia kanalizacijos kvapų, išdžiūvus hidro uždoriui)
Standartas	EN 1253, ÖNORM B2501
Apkrovos klasė	K3—maks. 300 kg
Rekomenduojama	Horizontaliam nuotekų nuvedimui
Papildoma informacija	Nuveda į kanalizaciją įvairias nuotekas, neesant vandens sifone nepraleidžia kvapų. Garso izoliacijos juosta HL6200 pagaminta pagal standarto ÖNORM B8115-2 reikalavimus. Žiūr. skirsnį: „Pagalbinės medžiagos“
Papildomai	Montavimo aklė trapo korpusui ir uždedamam elementui



### HL510NPr

### HL510NPr-3000



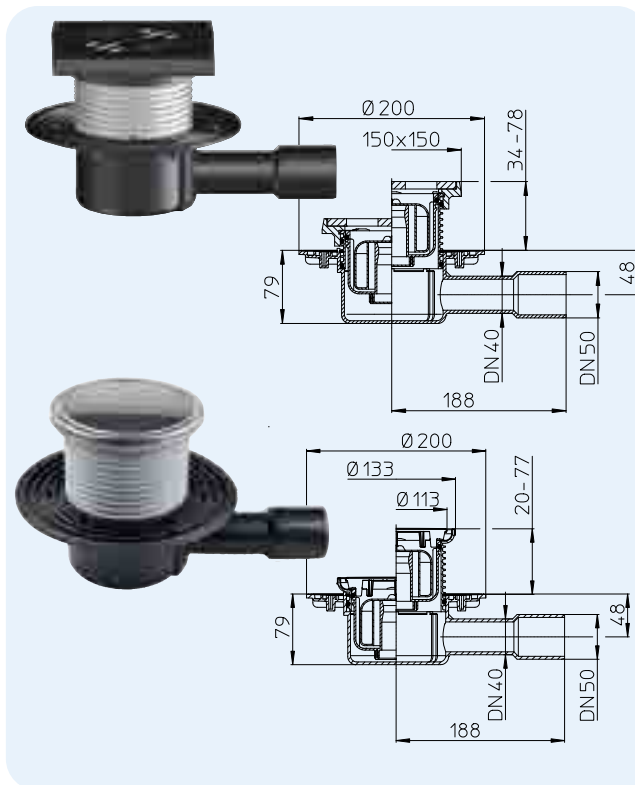
Artikulas	Matmuo	Svoris	Brūkš. kodas	Vnt. pakuotėje
510NPr	DN40/50	690 g	+004737	1
510NPr-3000	DN40/50	744 g	+016563	1

**HL510NPrG** Trapas kaip ir HL510NG, tik su „SAUSU“ sifonu Primus

**HL510NPrR** Trapas kaip ir HL510NR, tik su „SAUSU“ sifonu Primus

**Duomenys**

Pralaidumas	0,5 l/s
Medžiaga	Polietylenas (PE), ketus / polipropilenas (PP), nerūdijantis plienas V2A
Pajungimas	DN40/50, horizontalus išleidimas sujungiamas su moviniu vamzdžiu arba suvirinamas sudurtinai su PE vamzdžiu
Uždedamas elementas	HL510NPrG: 150 x 150 mm, nupjaunamas HL510NPrR: Ø 133 mm, nupjaunamas
Matomos dalys	HL510NPrG: 137 x 137 mm, ketus HL510NPrR: Ø112 mm, nerūdijantis plienas
Hidro uždoris	Aukštis 50 mm Primus (Nepraleidžia kanalizacijos kvapų, išdžiūvus hidro uždoriui)
Standartas	EN 1253, ÖNORM B2501
Apkrovos klasė	HL510NPrG: L15 – maks. 1,5 tonos HL510NPrR: K3—maks. 300 kg
Rekomenduojama	HL510NPrG: vandens paruošimo punktams, katilinėms, patalpoms su asfalto danga ir pan. HL510NPrR: dušo patalpoms
Papildoma informacija	Nuveda į kanalizaciją įvairias nuotekas, neesant vandens sifone nepraleidžia kvapų. Garso izoliacijos juosta HL6200 pagaminta pagal standarto ÖNORM B8115-2 reikalavimus. Žiūr. skirsnį: „Pagalbinės medžiagos“
Papildomai	Montavimo aklė trapo korpusui.


**HL510NPrG**
**HL510NPrR**

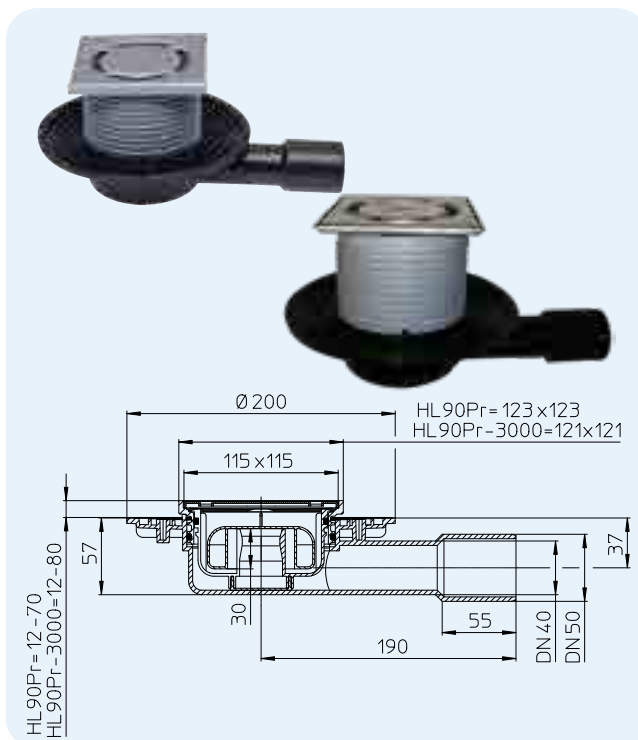

Artikulas	Matmuo	Svoris	Brūkš. kodas	Vnt. pakuotėje
510NPrG	DN40/50	2440 g	+004713	1
510NPrR	DN40/50	690 g	+006113	1

**HL90Pr** Trapas mažo aukščio korpusu su „SAUSU“ sifonu Primus

**HL90Pr-3000** Trapas kaip ir HL90Pr, tik su nerūdijančio plieno porėmiu bei grotelių fiksavimo porėmyje sistema „Klick-Klack“

**Duomenys**

Pralaidumas	0,43 l/s kai 20mm vandens lygis virš grotelių 0,35 l/s kai 10mm vandens lygis virš grotelių
Medžiaga	Polietylenas (PE), nerūdijantis plienas V2A
Pajungimas	DN40/50, horizontalus išleidimas sujungiamas su moviniu vamzdžiu arba suvirinamas sudurtinai su PE vamzdžiu
Uždedamas elementas	HL90Pr: 123 x 123 mm, nupjaunamas HL90Pr-3000: 121 x 121 mm, su grotelių fiksavimo porėmyje sistema „Klick-Klack“
Matomos dalys	Nerūdijančio plieno grotelės 115 x 115 mm
Hidro uždoris	Aukštis 30 mm ir Primus (Nepraleidžia kanalizacijos kvapų, išdžiūvus hidrauliniam uždoriui)
Standartas	EN 1253, ÖNORM B2501
Apkrovos klasė	K3—maks. 300 kg
Rekomenduojama	Montuoti ne mažiau kaip 100 mm storio jungiamajame betono sluoksnyje
Papildoma informacija	Nuveda į kanalizaciją įvairias nuotekas, neesant vandens sifone nepraleidžia kvapų. Garso izoliacijos juosta HL6200 pagaminta pagal ÖNORM B8115-2 reikalavimus. Žiūr. skirsnį: „Pagalbinės medžiagos“
Papildomai	Montavimo aklė trapo korpusui ir uždedamam elementui.

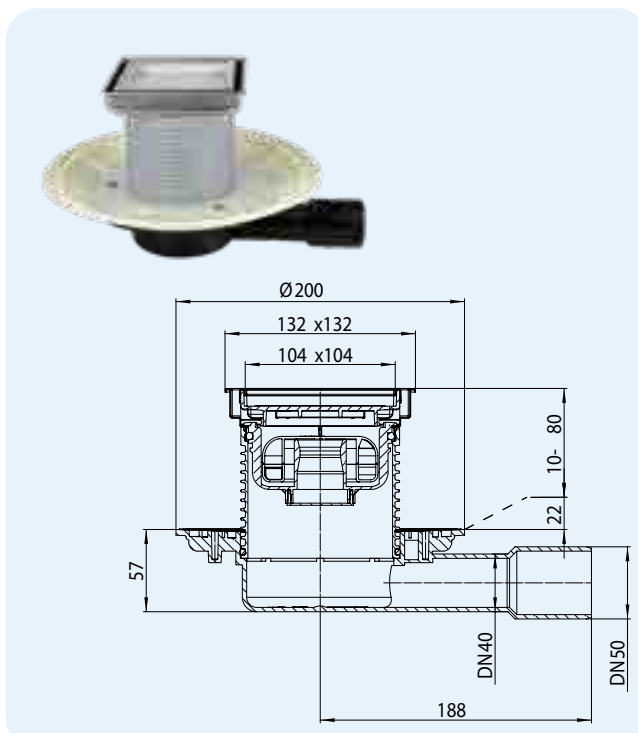

**HL90Pr**
**HL90Pr-3000**


Artikulas	Matmuo	Svoris	Brūkš. kodas	Vnt. pakuotėje
90Pr	DN40/50	510 g	+028214	1
90Pr-3000	DN40/50	564 g	+028535	1

**HL90Pr-3020** Trapas vidaus patalpoms, žemo aukščio, su uždedamu elementu keraminių plytelių įklijavimui

**Duomenys**

Pralaidumas	0,43 l/s esant 20 mm vandens stulpui virš grotelių lygio; 0,40 l/s, esant 10 mm vandens stulpui virš grotelių lygio
Medžiaga	Polietilenas (PE), akrilnitrilas-butadien-stirenas (ABS), nerūdijantis plienas V4A
Pajungimas	DN40/50
Uždedamas elementas	Su rėmeliu 132 x 132 mm iš nerūdijančio plieno V4A, gali būti sutrumpinamas pagal aukštį
Matomos dalys	Keraminių plytelių 104x104x12 mm įdėklas iš nerūdijančio plieno V4A
Hidro uždoris	Aukštis 30 mm ir PRIMUS (Nepraleidžia kanalizacijos kvapų, išdžiūvus hidrauliniam uždoriui)
Standartas	EN 1253, ÖNORM B2501
Apkrovos klasė	K3—maks. 300 kg
Rekomenduojama	Montuoti ne mažiau kaip 100 mm storio jungiamajame betono sluoksnyje, pvz.: dušinėms be barjeru, vandens-sveikatingumo kompleksams
Papildoma informacija	Nuveda į kanalizaciją įvairias nuotekas, neesant vandens sifone nepraleidžia kvapų. Garso izoliacijos juosta HL6200 pagaminta pagal.
Papildomai	Montavimo aklė trapo korpusui.

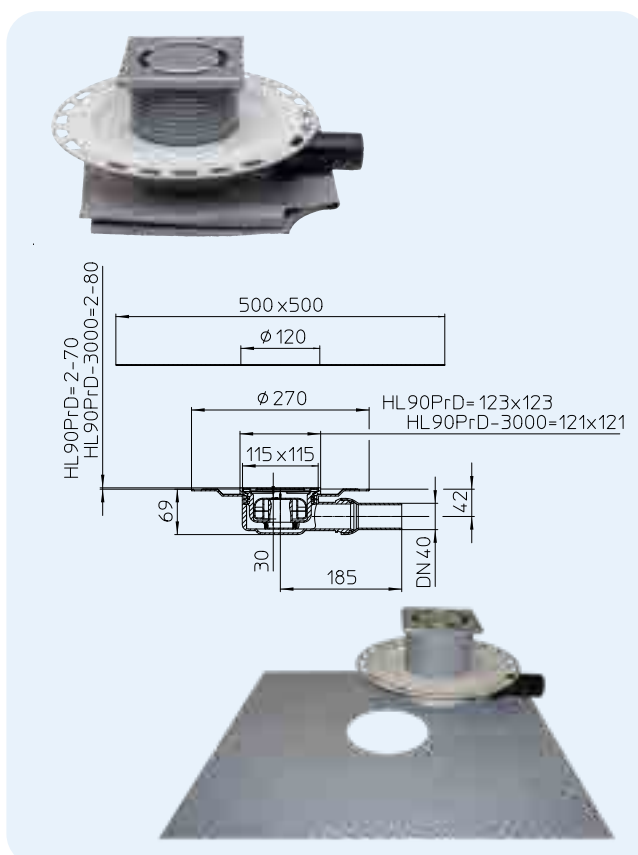


Artikulas HL90Pr-3020	Matmuo DN40/50	Svoris 570 g	Brūkš. kodas +034321	Vnt. pakuotėje 1
--------------------------	-------------------	-----------------	-------------------------	---------------------

**HL90PrD** Trapas su perforuotu flanšu  
**HL90PrD-3000** kaip ir HL90PrD, tik su nerūdijančio plieno porėmiu

**Duomenys**

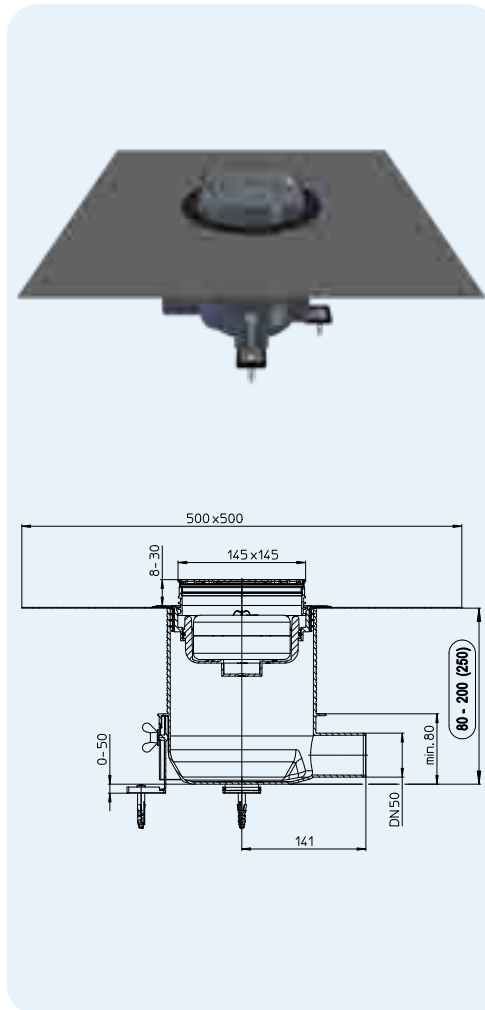
Pralaidumas	0,40 l/s
Medžiaga	Polietilenas (PE), nerūdijantis plienas V2A
Pajungimas	DN40, horizontalus išleidimas sujungiamas su moviniu vamzdžiu arba suvirinamas sudurtinai su PEvamzdžiu
Uždedamas elementas	HL90PrD: 123 x 123 mm, nupjaunamas HL90PrD-3000: 121 x 121 mm su grotelių fiksavimo porėmių sistema „Klick-Klack“
Matomos dalys	Nerūdijančio plieno grotelės 115 x 115 mm
Hidro uždoris	Aukštis 30 mm PRIMUS (Nepraleidžia kanalizacijos kvapų, išdžiūvus hidro uždoriui)
Standartas	EN 1253, ÖNORM B2501
Apkrovos klasė	K3—maks. 300 kg
Rekomenduojama	Montuoti ne mažesnio kaip 100 mm storio
Papildoma informacija	jungiamajame betono sluoksnyje Nuveda į kanalizaciją įvairias nuotekas, neesant vandens sifone nepraleidžia kvapų. Garso izoliacijos juosta HL6200 pagaminta pagal standarto ÖNORM B8115-2 reikalavimus. Žiūr. skirsnį: „Pagalbinės medžiagos“
Papildomai	Montavimo aklė trapo korpusui ir uždedamam elementui.



Artikulas 90PrD 90PrD-3000	Matmuo DN40 DN40	Svoris 812 g 855 g	Brūkš. kodas +029471 +029518	Vnt. pakuotėje 1 1
----------------------------------	------------------------	--------------------------	------------------------------------	--------------------------

**HL540 Dušo trapas „Primus Drain“, MONTAŽINIS AUKŠTIS 80 MM !**
**HL540I HL540I „Primus Drain“ dušo trapas su įkljuojama plytele, MONTAŽINIS AUKŠTIS 80 MM !**
**Duomenys**

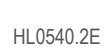
Pralaidumas	Susitvenkimo aukštis	10 mm	20 mm
	HL540	0,55 l/s	0,8 l/s
	HL540I	0,45 l/s	0,6 l/s
Medžiaga	PP/nerūdijantis plienas, rėmas padėklui HL540 + HL540I: V4A Dušo grotelės HL540: V2A Dušo grotelės HL540I: V4A		
Išleidimas	DN50 horizontalus		
Aukštis	nuo 8 iki 20cm		
Standartas	EN 1253		
Apkrovos klasė	K3 - maks. 300kg		
Hidro uždoris	5 cm vandens lygio su sifonu „Primus“. Nėra blogo kvapo išgaravus vandeniui		
Papildoma informacija	Nuimama trapo dalis, hidroizoliacinis komplektas su membrana, triukšmo slopinimo kampuočiai, apsauginiai montavimo dangteliai.		
Montavimas	Trapo korpusas fiksuojamas 3 metaliniais kampuočiais prie grindų. Vėliau galima sureguliuoti reikiamą trapo aukštį. Privalumai: tikslus sujungimas su nuotekų vamzdžiu. Korpusas yra ilgesnis, todėl galima labai tiksliai sureguliuoti reikiamą trapo aukštį, nupjauinant dalį korpuso. Hidroizoliacijos komplektas turi būti sumontuotas sandariam hidroizoliacijos priedimui.		


**HL540**
**HL0540.5E**

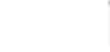
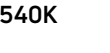
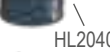
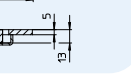
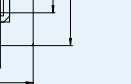
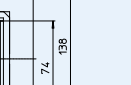
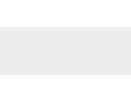
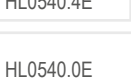
HL03910.1E



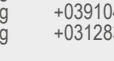
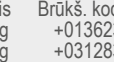
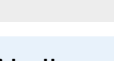
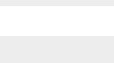
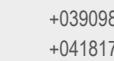
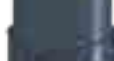
HL03900.0E



HL0540.2E


**HL540I**

**HL540K**


HL540.0E



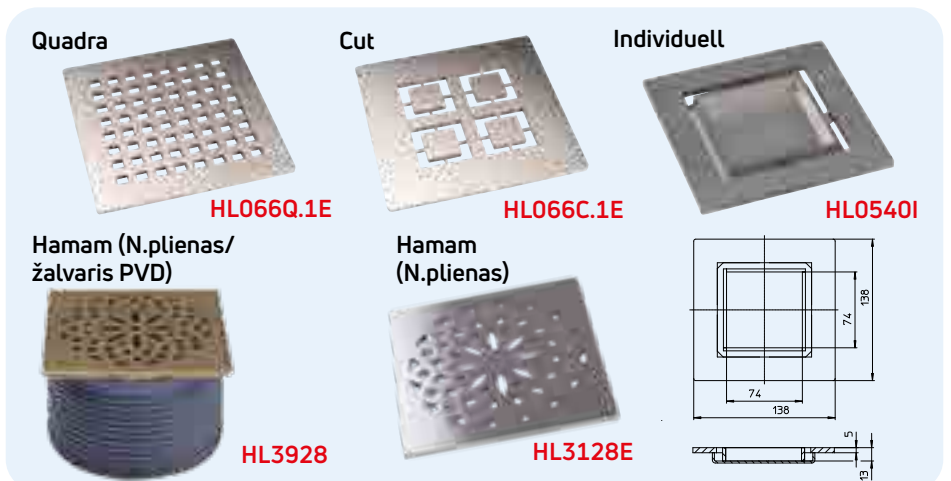
HL540.3E

 Montavimo video  
prašome žiūrėti:  
[www.hl.at](http://www.hl.at)

HL-Nr.	Medžiaga	Matmenys	Svoris	Brūkš. kodas	Vnt. pakuotėje
540	PP/N.plienas	DN50	1533 g	+039029	1
540I	PP/N.plienas	DN50	1898 g	+039098	1
540-Quadra	PP/N.plienas	DN50	1898 g	+041817	1
540-Cut	PP/N.plienas	DN50	1898 g	+041800	1
540-Hamam	PP/n.pl./žalvaris PVD	DN50	1898 g	+041824	1

**HL066Q.1E, HL066C.1E, HL0540I, HL3928, HL3128E Dizaininės grotelės**
**Duomenys**

Medžiaga	Nerūdijantis plienas V4A
Grotelės	HL0540I: 138x138mm, sunkios Plyšys: 74x74 mm Gylis: 13mm
Apkrovų klasė	L - maks. 1,5t, HL0540I - K3 -300kg
Rekomenduojama	Dušo trapai HL540 arba trapams serija: HL5100, HL72.1, HL317

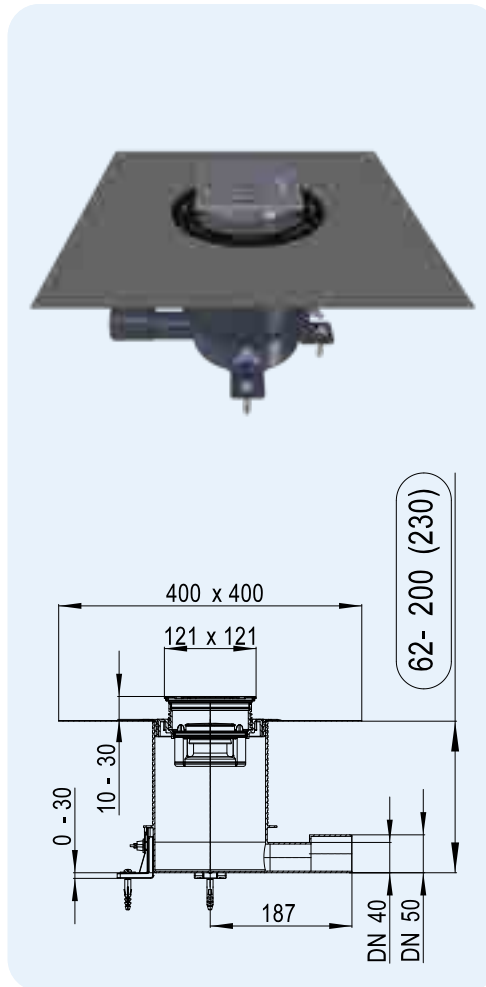


HL-Nr.	Medžiaga	Matmenys	Svoris	Brūkš. kodas	Vnt. pakuotėje
066Q.1E	N.plienas V4A	138 x 138 x 5 mm	607 g	+013623	1
066C.1E	N.plienas V4A	138 x 138 x 5 mm	608 g	+031283	1
0540I	N.plienas V4A	138 x 138 x 5 mm	638 g	+039104	1
3928	N.plienas/žalvaris PVDV4A	138 x 138 x 5 mm	608 g	+031283	1
3128E	N.plienas V4A	138 x 138 x 5 mm	608 g	+031283	1

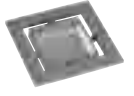
**HL541 Primus blue Dušo trapas, KONSTRUKCINIS AUKŠTIS MAŽIAUSIAI 62 MM !**
**HL541I Primus blue Dušo trapas su grotelėmis plytelei įklijuoti, KONSTRUKCINIS AUKŠTIS MAŽIAUSIAI 62 MM !**
**Duomenys**

Pralaidumas	Susitvenkimo aukštis	
	10 mm	20 mm
	HL541	0,4 l/s
	HL541I	0,4 l/s
Medžiaga	PP/nerūdijantis plienas, rėmas padėklui HL541 + HL541I: V4A	
	Dušo grotelės HL541: V2A	
	Dušo grotelės HL541I: V4A	
Nutekėjimas	DN40/50 horizontalus	
Konstruktinis aukštis	nuo 62 - 200 (230) mm	
Norma	EN 1253	
Apkrovos klasė	K3 - maks. 300 kg	
Kvapo uždoris	<b>Primus blue</b> kvapo uždoris užtikrina sandarumą, užgožiantį kvapą, neblokuojant vandens !	
Papildoma informacija	isk. išimamą kvapo uždorio detalę, pluoštu dengtą sandarinimo detalę, reguliuojamo aukščio kojelį kampus, apsauginį konstrukcijos rėmą ir atraminį konstrukcijos rėmą.	
Montavimas	Trapo korpusas gali būti priveržtas prie pagrindo su 3 tvirtinimo kampais ir sureguliuotas pagal aukštį. Privalumas: galimas maksimalus besiuilių grindų padengimas. Ši sistema ypatinga tuo, kad trapo korpusas klojimo etape neturi būti tiksliai pritaikytas prie besiuilių grindų viršutinio krašto. Pritaikius besiuilių grindų dangą ir jai sukietėjus, išsikišusi dalis nupjaunama pjūkliu arba kampiniu šlifuoekliu. Specialios, į komplektą įtrauktos sandarinimo jungės uždėjimas, nenaudojant įrankių, suteikia montuotojui galimybę trapą nesudėtingai ir lengvai sujungti su hidroizoliacija. Galiausiai trapo viršus su grotelėmis pritaikomas pagal plytelių aukštį ir kampos sutepamas plytelių klijais, siekiant užtikrinti didžiausią grotelių apsaugą.	

„Primus blue“ kvapo uždorio veikimo principą ir montavimo filmą rasite svetainėje [www.hl.at](http://www.hl.at)


**HL541**
**HL541I**
**HL0541.5E**

HL037Pr.1E



HL2020


**HL541K**

HL0541.0E



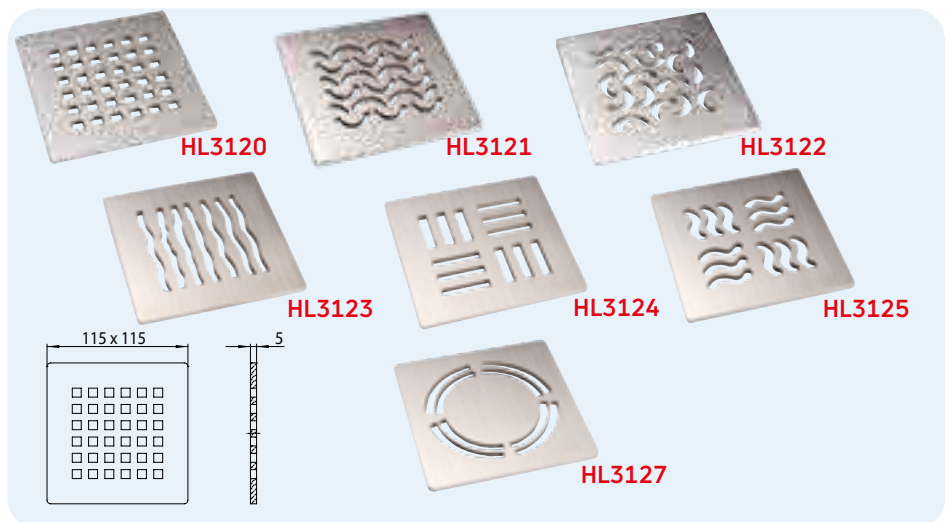
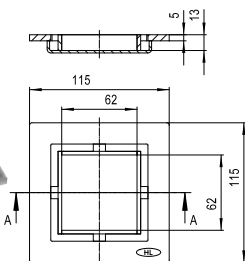
HL0541.0E

HL0541.3E

Artikulas	Material	Matmuo	Svoris	Brūkš. kodas	Vnt./Pak.
HL541	PP/Nerūdijantis plienas	DN40/50	1121 g	+047642	1
HL541I	PP/Nerūdijantis plienas	DN40/50	1388 g	+047659	1
HL541-Quadra	PP/Nerūdijantis plienas	DN40/50	1819 g	-	1

**HL0541I, HL3120, HL3121, HL3122, HL3123, HL3124, HL3125, HL3127 Dizaininės grotelės**
**Duomenys**

Medžiaga	Nerūdijantis plienas V4A
Matomos dalys	nerūdijančio plieno grotelės 115 x 115 mm
Apkrovos klasė	L - maks. 1,5 tonos
Rekomenduojama	Tinka serijoms HL70, HL80, HL300, HL304, HL310N, HL510N, HL90 uždedamiems elementams HL3200 arba HL3210 HL0540I: HL541

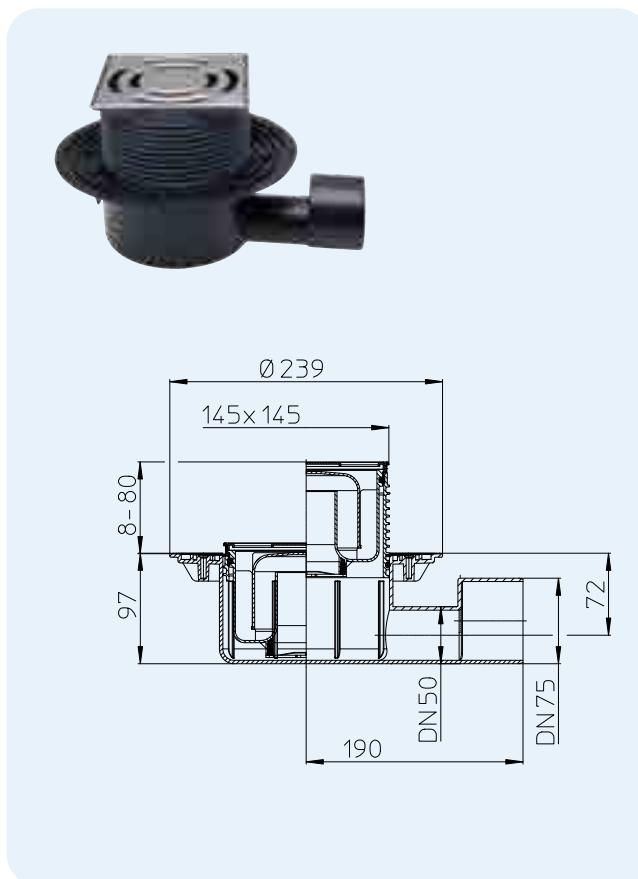

**HL0541I**


Artikulas	Matmuo	Svoris	Brūkš. kodas	Vnt./Pak.
3120	115 x 115 mm	425 g	+015412	1
3121	115 x 115 mm	425 g	+015429	1
3122	115 x 115 mm	425 g	+015443	1
3123	115 x 115 mm	425 g	+015443	1
3124	115 x 115 mm	425 g	+015450	1
3125	115 x 115 mm	425 g	+015467	1
3127	115 x 115 mm	430 g	+029037	1
0541I	115 x 115 mm	800 g	+048304	1

## HL5100 Didelio pralaidumo trapas

### Duomenys

Pralaidumas	1,0 l/s
Medžiaga	Polietilenas (PE), nerūdijantis plienas
Pajungimas	DN50/75, horizontalus išleidimas sujungiamas su moviniu vamzdžiu arba suvirinamas sudurtinai su PE vamzdžiu
Uždedamas elementas	Nerūdijančio plieno V4A porėmis, 145 x 145 mm su grotelių fiksavimo porėmyje sistema „Klick-Klack“, gali būti sutrumpinamas pagal aukštį
Matomos dalys	Nerūdijančio plieno V2A grotelės 138 x 138 mm
Hidro uždoris	Aukštis 50 mm
Standartas	EN 1253
Apkrovos klasė	K3—maks. 300 kg
Rekomenduojama	Didelio intensyvumo dušui
Papildoma informacija	Su nerūdijančio plieno rėmeliu. Garso izoliacijos juosta HL6200 pagaminta pagal standarto ÖNORM B8115-2 reikalavimus. Žiūr. skirsnį „Pagalbinės medžiagos“
Papildomai	Montavimo aklė trapo korpusui ir uždedamam elementui.

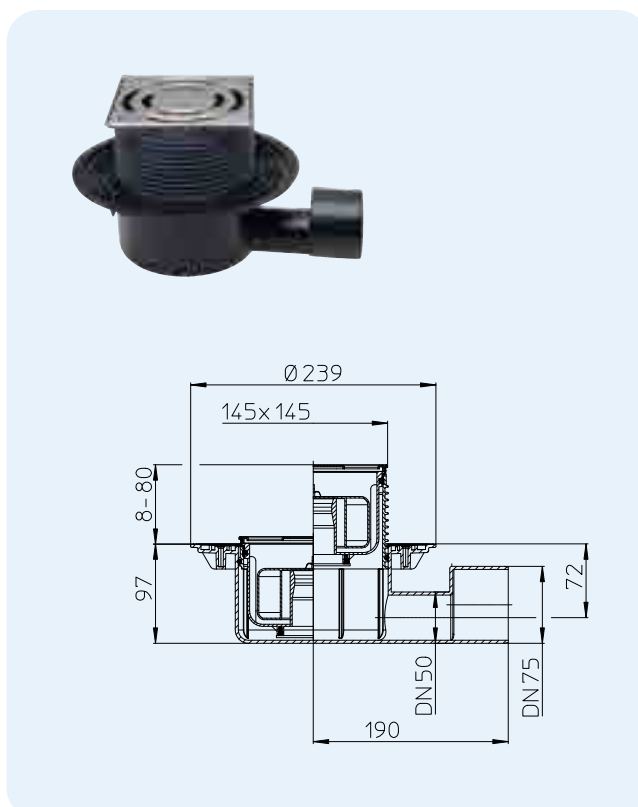


Artikulas	Matmuo	Svoris	Brūkš. kodas	Vnt. pakuotėje
5100	DN50/75	1025 g	+025442	1

## HL5100Pr Didelio pralaidumo trapas su „SAUSU“ sifonu PRIMUS

### Duomenys

Pralaidumas	0,80 l/s kai 20mm vandens lygis virš grotelių 0,60 l/s kai 10mm vandens lygis virš grotelių
Medžiaga	Polietilenas (PE), nerūdijantis plienas
Pajungimas	DN50/75, horizontalus išleidimas sujungiamas su moviniu vamzdžiu arba suvirinamas sudurtinai su PE vamzdžiu
Uždedamas elementas	Nerūdijančio plieno V4A porėmis, 145 x 145 mm su grotelių fiksavimo porėmyje sistema „Klick-Klack“, gali būti sutrumpinamas pagal aukštį
Matomos dalys	Nerūdijančio plieno V2A grotelės 138 x 138 mm
Hidro uždoris	Aukštis 50 mm ir PRIMUS (nepraleidžiantis kanalizacijos kvapų, išdžiūvus hidrauliniam uždoriui)
Standartas	EN 1253, ÖNORM B2501
Apkrovos klasė	K3—maks. 300 kg
Rekomenduojama	Didelio intensyvumo dušui
Papildoma informacija	Su nerūdijančio plieno rėmeliu. Garso izoliacijos juosta HL6200 pagaminta pagal standarto ÖNORM B8115-2 reikalavimus. Žiūr. skirsnį: „Pagalbinės medžiagos“
Papildomai	Montavimo aklė trapo korpusui ir uždedamam elementui.



Artikulas	Matmuo	Svoris	Brūkš. kodas	Vnt. pakuotėje
5100Pr	DN50/75	1069 g	+025459	1

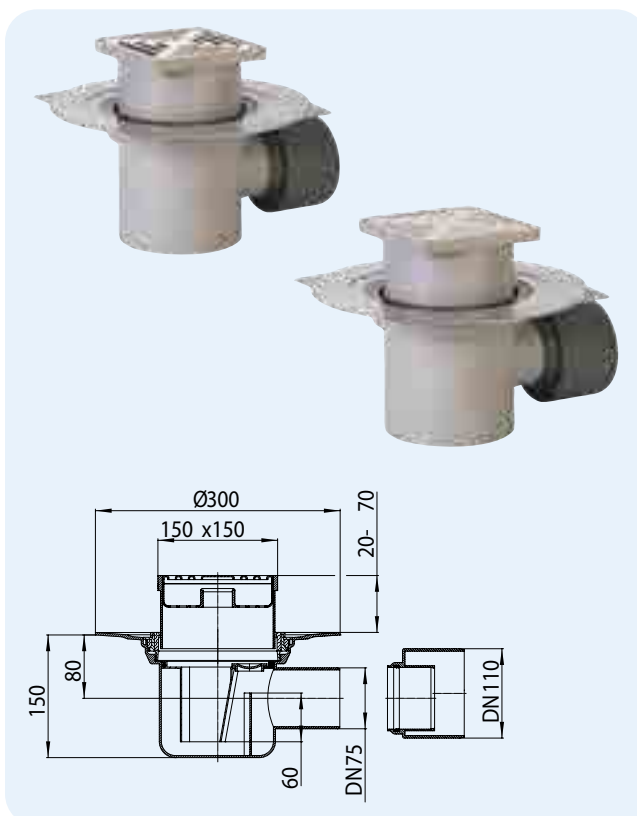


## HL72.1N Trapas su horizontaliu išleidimu

### HL72.1 Kaip ir HL72.1HN, tik su plastiko grotelėmis

#### Medžiaga

Pralaidumas	1,5 l/s
Medžiaga	Polipropilenas (PP), nerūdijantis plienas V2A
Pajungimas	DN75/110
Uždedamas elementas	147 x 147 mm, nupjaunamas
Matomos dalys	HL72.1: polipropileno grotelės 138 x 138 mm HL72.1N: nerūdijančio plieno grotelės 138 x 138 mm
Hidro uždoris	Aukštis 60 mm
Standartas	EN 1253
Apkrovos klasė	K3—maks. 300 kg
Rekomenduojama	Didelio intensyvumo dušui
Papildoma informacija	Nuotekų temperatūra iki +95 °C
Papildomai	Montavimo aklė trapo korpusui ir uždedamam elementui.



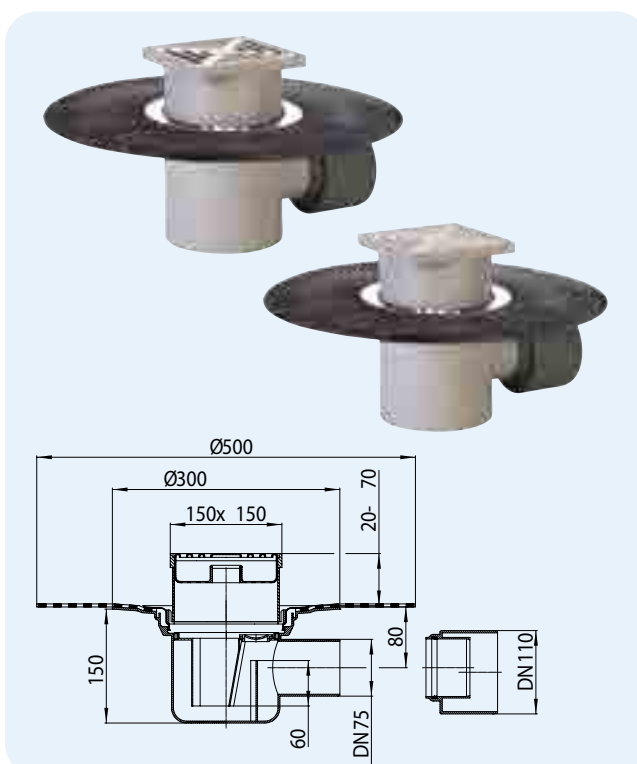
Artikulas	Matmuo	Svoris	Brūkš. kodas	Vnt. pakuotėje
72.1N	DN75/100	1330 g	+107216	1
72.1	DN75/100	1330 g	+710720	1

## HL72.1HN Trapas su hidroizoliaciniu polimeriniu bituminiu lakštu

### HL72.1H Kaip ir HL72.1HN, tik su plastiko grotelėmis

#### Duomenys

Pralaidumas	1,5 l/s
Medžiaga	Polipropilenas (PP), nerūdijantis plienas V2A
Pajungimas	DN75/110
Uždedamas elementas	147 x 147 mm, nupjaunamas
Matomos dalys	HL72.1H: polipropileno grotelės 138 x 138 mm HL72.1HN: nerūdijančio plieno grotelės 138 x 138 mm
Hidro uždoris	Aukštis 60 mm
Standartas	EN 1253
Apkrovos klasė	K3—maks. 300 kg
Rekomenduojama	Didelio intensyvumo dušui
Papildoma informacija	Nuotekų temperatūra iki +95 °C
Papildomai	Montavimo aklė trapo korpusui ir uždedamam elementui.



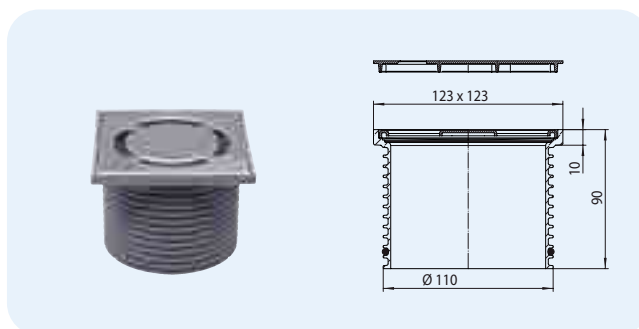
Artikulas	Matmuo	Svoris	Brūkš. kodas	Vnt. pakuotėje
72.1HN	DN75/100	2200 g	+072118	1
72.1H	DN75/100	2086 g	+997213	1

# HL Pagalbinės medžiagos. Techninė informacija

## HL37N Standartinis uždedamas elementas

### Duomenys

Medžiaga	Polipropilenas (PP), nerūdijantis plienas V2A
Uždedamas elementas	Polipropileno porėmis 123 x 123 mm, galima sutrumpinti pagal aukštį
Matomos dalys	Nerūdijančio plieno grotelės 115 x 115 mm
Apkrovos klasė	K3—maks. 300 kg
Rekomenduojama	Trapams, serija: HL70, HL80, HL300, HL304, HL310N, HL510N, HL90
Papildomai	Montavimo aklė

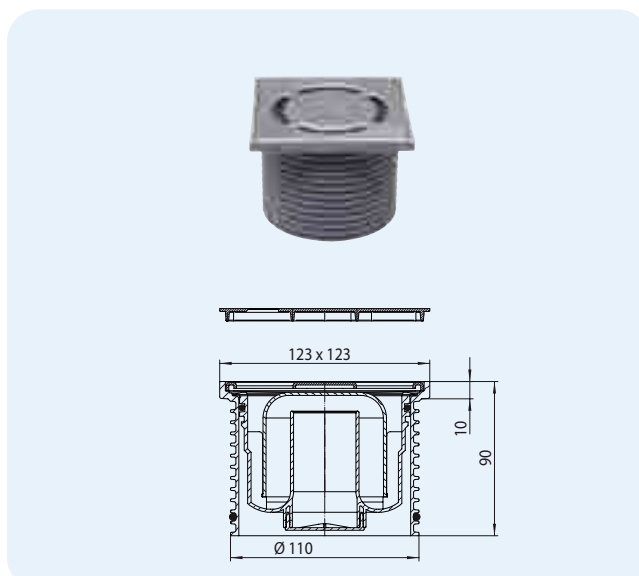


Artikulas	Matmuo	Svoris	Brūkš. kodas	Vnt. pakuotėje
37N	Ø 110 mm / 123 x 123 mm	350 g	+015221	1

## HL37N.1 Uždedamas elementas su standartiniu sifonu HL37NPr Uždedamas elementas su „SAUSU“ sifonu PRIMUS HL37FPr Uždedamas elementas su žemu „SAUSU“ sifonu PRIMUS

### Duomenys

Medžiaga	Polipropilenas (PP), nerūdijantis plienas V2A
Uždedamas elementas	Polipropileno porėmis 123 x 123 mm, galima sutrumpinti pagal aukštį
Matomos dalys	Nerūdijančio plieno grotelės 115 x 115 mm
Hydro uždoris	HL37N.1: įprastinis sifonas HL37NPr: „SAUSAS“ sifonas PRIMUS HL37FPr: žemas „SAUSAS“ sifonas PRIMUS (serijoms HL90Pr)
Apkrovos klasė	K3—maks. 300 kg
Rekomenduojama	Trapams, serija: HL310N ir HL510N
Papildomai	Montavimo aklė

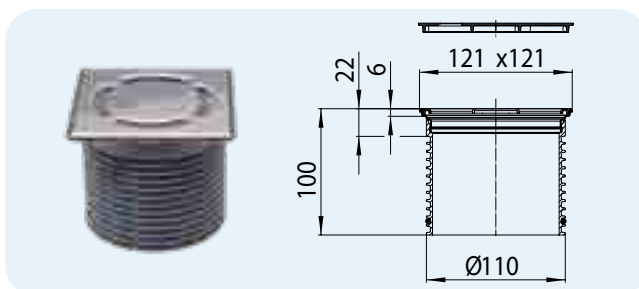


Artikulas	Matmuo	Svoris	Brūkš. kodas	Vnt. pakuotėje
37N.1	Ø 110 mm / 123 x 123 mm	380 g	+015245	1
37NPr	Ø 110 mm / 123 x 123 mm	405 g	+015269	1
37FPr	Ø 110 mm / 123 x 123 mm	380 g	+028450	1

## HL3000 Uždedamas elementas su grotelių fiksavimo porėmyje sistema „Klick-Klack“ HL3011 Uždedamas elementas su grotelių fiksavimo porėmyje sistema „Klick-Klack“, tvirtinama sraigtais

### Duomenys

Medžiaga	Polipropilenas (PP), nerūdijantis plienas V2A
Uždedamas elementas	Nerūdijančio plieno porėmis 121 x 121 mm, galima sutrumpinti pagal aukštį
Matomos dalys	Nerūdijančio plieno grotelės 115 x 115 mm
Apkrovos klasė	K3—maks. 300 kg
Rekomenduojama	Trapams, serija: HL70, HL80, HL300, HL304, HL310N, HL510N, HL90
Papildomai	Montavimo aklė

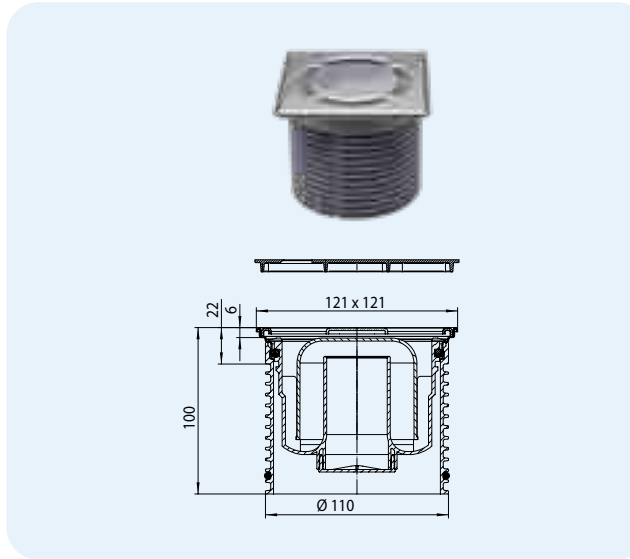


Artikulas	Matmuo	Svoris	Brūkš. kodas	Vnt. pakuotėje
3000	Ø 110 mm / 121 x 121 mm	340 g	+015313	1
3011	Ø 110 mm / 121 x 121 mm	340 g	+032624	1

**HL3000.1** Uždedamas elementas su grotelių fiksavimo porėmyje sistema „Klick-Klack“ bei standartiniu sifonu  
**HL3000Pr** Uždedamas elementas su grotelių fiksavimo porėmyje sistema „Klick-Klack“ bei „SAUSU“ sifonu PRIMUS  
**HL3000FPr** Uždedamas elementas su grotelių fiksavimo porėmyje sistema „Klick-Klack“ bei žemu „SAUSU“ sifonu PRIMUS

**Duomenys**

Medžiaga	Polipropilenas (PP), nerūdijantis plienas V2A
Uždedamas elementas	Nerūdijančio plieno porėmis 121 x 121 mm, galima sutrumpinti pagal aukštį
Matomos dalys	Nerūdijančio plieno grotelės 115 x 115 mm
Hydro užoris	HL3000.1: įprastinis sifonas -50mm HL3000Pr: „SAUSAS“ sifonas PRIMUS – 50mm HL3000FPr: žemas „SAUSAS“ sifonas PRIMUS - 30mm
Apkrovos klasė	K3—maks. 300 kg
Rekomenduojama	Trapams, serija: HL310N ir HL510N, HL90
Papildomai	Montavimo aklė


**HL3000.1 HL3000FPr HL3000Pr**

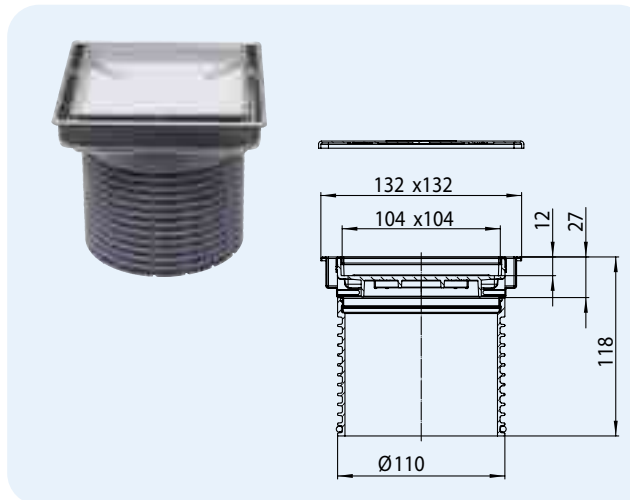
**HL3200**


Artikulas	Matmuo	Svoris	Brūkš. kodas	Vnt. pakuotėje
3000.1	Ø 110 mm / 121 x 121 mm	425 g	+015337	1
3000Pr	Ø 110 mm / 121 x 121 mm	450 g	+015351	1
3000FPr	Ø 110 mm / 121 x 121 mm	426 g	+028542	1

**HL3020** Uždedamas elementas keraminių plytelių įklijavimui

**Duomenys**

Medžiaga	Polipropilenas (PP)
Uždedamas elementas	Nerūdijančio plieno V4A grotelėmis 132 x 132 mm, gali būti sutrumpinamas pagal aukštį
Matomos dalys	Keraminės plytelės 104x104x12 mm įdėklas ir nerūdijančio plieno V4A rėmelis
Apkrovos klasė	K3—maks. 300 kg
Rekomenduojama	Dušinėms be barjerų, vandens-sveikatingumo kompleksams
Papildomai	Montavimo aklė  Trapams, su aukštesniu montavimo aki dangčiu: HL70K-3020, HL80K-3020, HL90K-3020, HL300K-3020, HL304K-3020, HL310NK-3020, HL510NK-3020

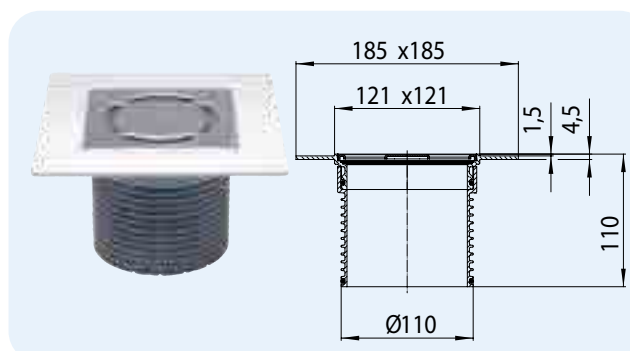


Artikulas	Matmuo	Svoris	Brūkš. kodas	Vnt. pakuotėje
HL3020	Ø 110 mm / 132 x 132 mm	350 g	+034253	1

**HL37NP** Uždedamas elementas su PVC rėmu

**Duomenys**

Medžiaga	Polipropilenas / polivinilchloridas / nerūdijantis plienas V2A
Uždedamas elementas	Porėmis iš PVC 185x185 mm / 121x121 mm
Matomos dalys	Nerūdijančio plieno grotelės 115 x 115 mm
Apkrovos klasė	K3—maks. 300 kg
Rekomenduojama	Grindų dangos iš PVC priklijavimui: HL70, HL80, HL300, HL304, HL310, HL510N, HL90



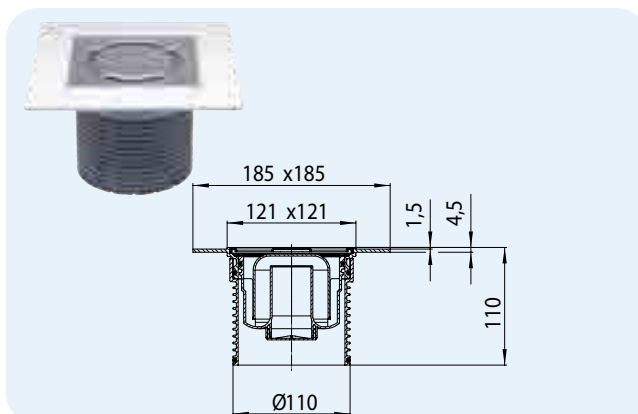
Artikulas	Matmuo	Svoris	Brūkš. kodas	Vnt. pakuotėje
37NP	Ø 110 mm / 121 x 121 mm	340 g	+022762	1

**HL37NP.1** Uždedamas elementas su PVC rėmu bei standartiniu sifonu

**HL37NPPr** Uždedamas elementas su PVC rėmu bei „SAUSU“ sifonu PRIMUS

**Duomenys**

Medžiaga	Polipropilenas (PP) / polivinilchloridas (PVC) / nerūdijantis plienas V2A
Uždedamas elementas	Porėmis iš PVC 185x185 mm/ 121x121 mm
Matomos dalys	Nerūdijančio plieno grotelės 115 x 115 mm
Hidro uždoris	HL37NP.1: įprastinis sifonas – 50mm HL37NPPr: „SAUSAS“ sifonas PRIMUS – 50mm
Apkrovos klasė	K3—maks. 300 kg
Rekomenduojama	Grindų klijavimui PVC dangomis HL310N ir HL510N, HL90

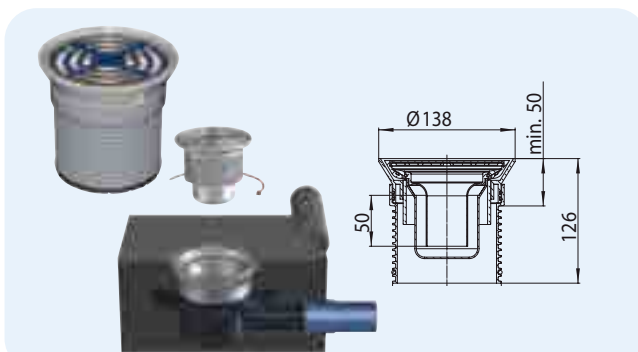

**HL37NP.1**    **HL37NPPr**


Artikulas	Matmuo	Svoris	Brūkš. kodas	Vnt. pakuotėje
37NP.1	Ø 110 mm / 121 x 121 mm	342 g	+022805	1
37NPPr	Ø 110 mm / 121 x 121 mm	342 g	+022830	1

**HL38P** Uždedamas elementas, prispaudžiantis PVC ir kaučiuko grindų dangas

**Duomenys**

Medžiaga	Polipropilenas (PP) / akrilnitrilobutadienstirenas (ABS) / nerūdijantis plienas V2A
Uždedamas elementas	Plastiko porėmis Ø 138,5 mm
Matomos dalys	Nerūdijančio plieno V2A grotelės Ø 115 mm
Hidro uždoris	Aukštis 50 mm
Apkrovos klasė	K3—maks. 300 kg
Rekomenduojama	PVC ir kaučiuko grindų dangos nuo 1-4 mm storio tvirtinimui, tinka trapų serijoms HL70, HL80, HL90, HL300 ir HL304

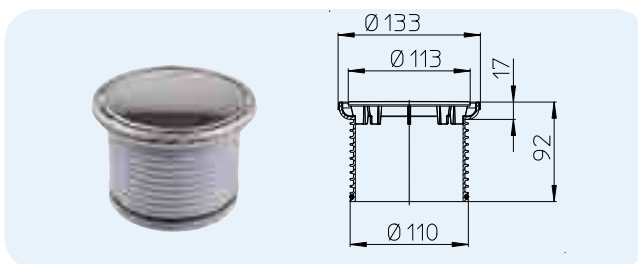


Artikulas	Matmuo	Svoris	Brūkš. kodas	Vnt. pakuotėje
38P	Ø 110 mm / Ø 115 mm	650 g	+036097	1

**HL38N** Uždedamas elementas su apskritomis grotelėmis

**Duomenys**

Medžiaga	Polipropilenas (PP)/nerūdijantis plienas V2A
Uždedamas elementas	Nerūdijančio plieno porėmis Ø 133 mm
Matomos dalys	Apskritos grotelės Ø112 mm
Apkrovos klasė	K3—maks. 300 kg
Rekomenduojama	Dušinėms su keraminių plytelių danga SPA centruose, saunose ir pan. HL70, HL80, HL300, HL304, HL310N, HL510N, HL90



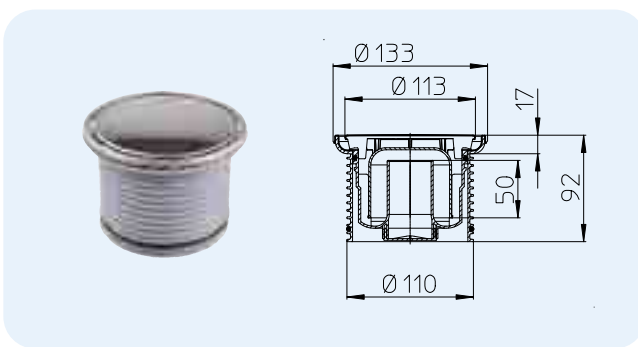
Artikulas	Matmuo	Svoris	Brūkš. kodas	Vnt. pakuotėje
38N	Ø 110 mm / Ø 133 mm	160 g	+004362	1

**HL38N.1** Uždedamas elementas su apskritomis grotelėmis bei standartiniu sifonu

**HL38NPr** Uždedamas elementas su apskritomis grotelėmis bei „SAUSU“ sifonu PRIMUS

**Duomenys**

Medžiaga	Polipropilenas (PP)/nerūdijantis plienas V2A
Uždedamas elementas	Nerūdijančio plieno porėmis Ø133 mm
Matomos dalys	Apskritos grotelės Ø112 mm
Hidro uždoris	HL38N.1: įprastinis sifonas -50mm HL38NPr: „SAUSAS“ sifonas PRIMUS -50mm
Apkrovos klasė	K3—maks. 300 kg
Rekomenduojama	Dušinėms su keraminių plytelių danga SPA centruose, saunose ir pan. HL310N ir HL510N, HL90

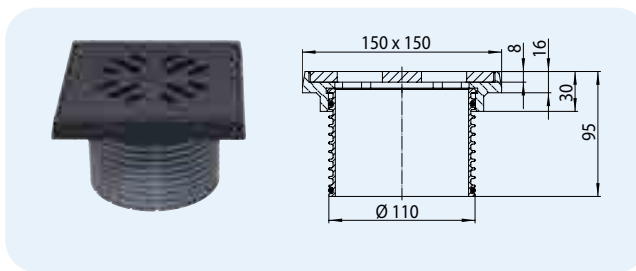

**HL38N.1**    **HL38NPr**


Artikulas	Matmuo	Svoris	Brūkš. kodas	Vnt. pakuotėje
38N.1	Ø 110 mm / Ø 133 mm	435 g	+015498	1
38NPr	Ø 110 mm / Ø 133 mm	465 g	+005994	1

## HL39G Uždedamas elementas su grotelėmis ir porėmiu iš ketaus

### Duomenys

Medžiaga	Polipropilenas/ketus
Uždedamas elementas	Porėmis iš ketaus 150x150 mm, gali būti su trumpinamas pagal aukštį
Matomos dalys	Ketaus grotelės 137 x 137 mm
Apkrovos klasė	L15 arba A15—maks. 1,5 tonos
Rekomenduojama	Patalpoms su didele apkrova trapų grotelėms arba asfalto dangoms HL70, HL80, HL300, HL304, HL310N, HL510N, HL90



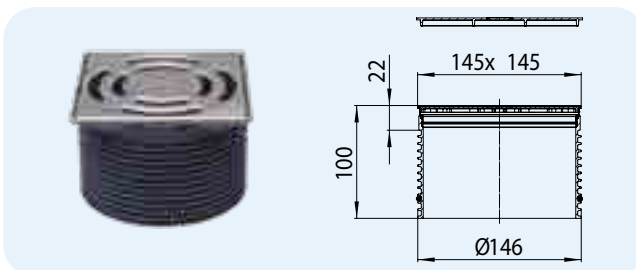
Artikulas	Matmuo	Svoris	Brūkš. kodas	Vnt. pakuotėje
39G	Ø 110 mm / 150 x 150 mm	2025 g	+000647	1



## HL3910 Uždedamas elementas trapams: serija HL3100, serija HL5100

### Duomenys

Medžiaga	Polipropilenas / nerūdijantis plienas
Uždedamas elementas	Nerūdijančio plieno V4A porėmis 145 x 145 mm, galima sutrumpinti pagal aukštį
Matomos dalys	Nerūdijantis plienas V2A 138 x 138 mm
Apkrovos klasė	K 3 - maks. 300 kg
Rekomenduojama	Trapų serijoms HL3100 ir HL5100
Papildomai	Montavimo aklė



Artikulas	Matmuo	Svoris	Brūkš. kodas	Vnt. pakuotėje
3910	Ø 146 mm / 145 x 145 mm	467 g	+025534	1

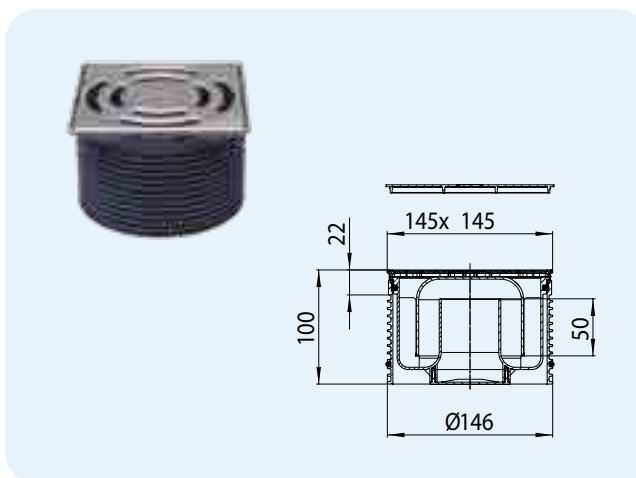


## HL3910.1 Uždedamas elementas trapams serijoms HL3100, HL5100 su standartiniu sifonu

## HL3910Pr Uždedamas elementas trapams serijoms HL3100, HL5100 su „SAUSU“ sifonu PRIMUS

### Duomenys

Medžiaga	Polipropilenas / nerūdijantis plienas
Uždedamas elementas	Nerūdijančio plieno V4A porėmis 145 x 145 mm, galima sutrumpinti pagal aukštį
Matomos dalys	Nerūdijantis plienas V2A 138 x 138 mm
Geruchsverschluss	HL3910.1: įprastinis sifonas HL3910Pr: „SAUSAS“ sifonas PRIMUS
Apkrovos klasė	K 3 - maks. 300 kg
Rekomenduojama	Trapų serijoms HL3100 ir HL5100
Papildomai	Montavimo aklė



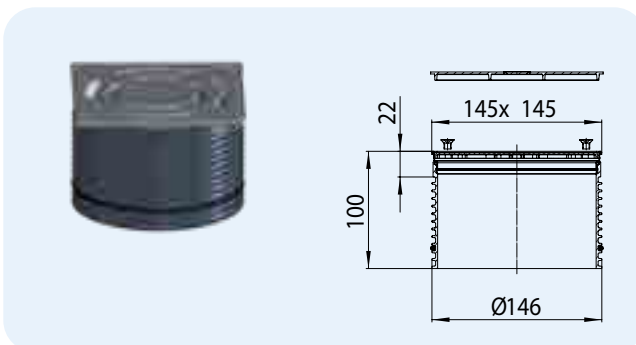
Artikulas	Matmuo	Svoris	Brūkš. kodas	Vnt. pakuotėje
3910.1	Ø 146 mm / 145 x 145 mm	592 g	+025541	1
3910Pr	Ø 146 mm / 145 x 145 mm	630 g	+025558	1



## HL3911 Uždedamas elementas trapams HL3100, HL5100 su grotelių tvirtinimu sraigtais

### Duomenys

Medžiaga	Polipropilenas / nerūdijantis plienas
Uždedamas elementas	Nerūdijančio plieno V4A porėmis 145 x 145 mm, galima sutrumpinti pagal aukštį
Matomos dalys	Nerūdijantis plienas V2A 138 x 138 mm, fiksuojama sraigtais
Apkrovos klasė	K 3 - maks. 300 kg
Rekomenduojama	Trapų serijoms HL3100 ir HL5100
Papildomai	Montavimo aklė



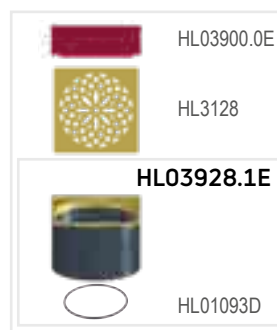
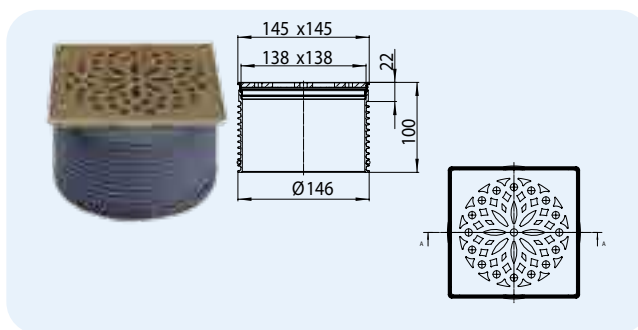
Artikulas	Matmuo	Svoris	Brūkš. kodas	Vnt. pakuotėje
3911	Ø 146 mm / 145 x 145 mm	470 g	+028252	1



**HL3928** Uždedamas elementas su grotelėmis „HAMAM“, tinka trapams HL3100(Pr), HL5100(Pr)

**Duomenys**

Medžiaga	Polipropilenas / nerūdijantis plienas V2A
Uždedamas elementas	Nerūdijančio plieno porėmis 145 x 145 mm, žalvario danga
Matomos dalys	Nerūdijantis plienas V2A, danga: žalvaris, 138 x 138 mm
Apkrovos klasė	L15 - maks. 1,5 tonos
Rekomenduojama	Trapų serijoms HL3100 ir HL5100

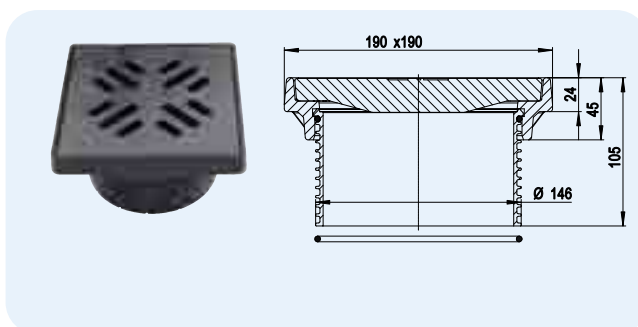


Artikulas 3928	Matmuo Ø 146 mm / 145 x 145 mm	Svoris 776 g	Brūkš. kodas +034796	Vnt. pakuotėje 1
-------------------	-----------------------------------	-----------------	-------------------------	---------------------

**HL3910G** Uždedamas elementas su grotelėmis „HAMAM“, tinka trapams HL3100(Pr), HL5100(Pr)

**Duomenys**

Medžiaga	Polipropilenas / nerūdijantis plienas V2A
Uždedamas elementas	Nerūdijančio plieno porėmis 190 x 190 mm, žalvario danga
Matomos dalys	Nerūdijantis plienas V2A, danga: žalvaris, 175 x 175 mm
Apkrovos klasė	B - 12,5 t
Rekomenduojama	Trapų serijoms HL3100 ir HL5100

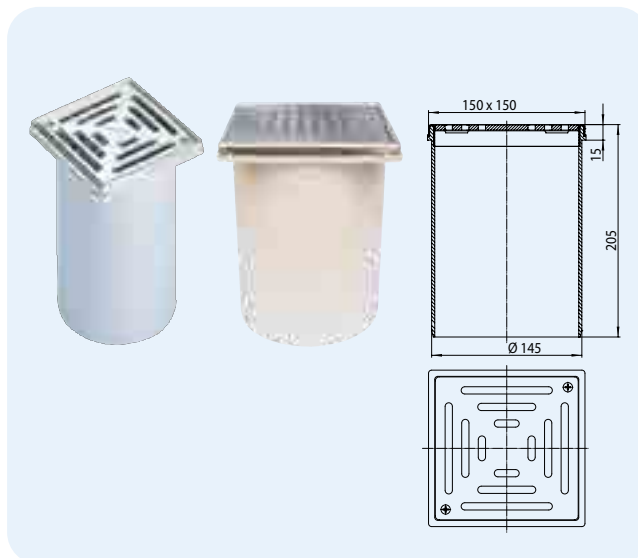


Artikulas 3910G	Matmuo Ø 146 mm / 190 x 190 mm	Svoris 11920 g	Brūkš. kodas +048793	Vnt. pakuotėje 1
--------------------	-----------------------------------	-------------------	-------------------------	---------------------

**HL66, HL66Q, HL66.1** Uždedamas elementas su grotelių tvirtinimu sraigtais

**Duomenys**

Medžiaga	Polipropilenas / nerūdijantis plienas
Uždedamas elementas	Nerūdijančio plieno porėmis 150 x 150 mm
Matomos dalys	H66: nerūdijančio plieno grotelės V4A 138 x 138 mm H66Q: meninės grotelės V4A „Quadra“ iš nerūdijančio plieno 138 x 138 mm HL66.1: nerūdijančio plieno grotelės V4A 138 x 138 mm, su neslystančiu paviršiumi
Apkrovos klasė	L15 - maks. 1,5 tonos
Rekomenduojama	Trapų serijoms HL72.1 ir HL317



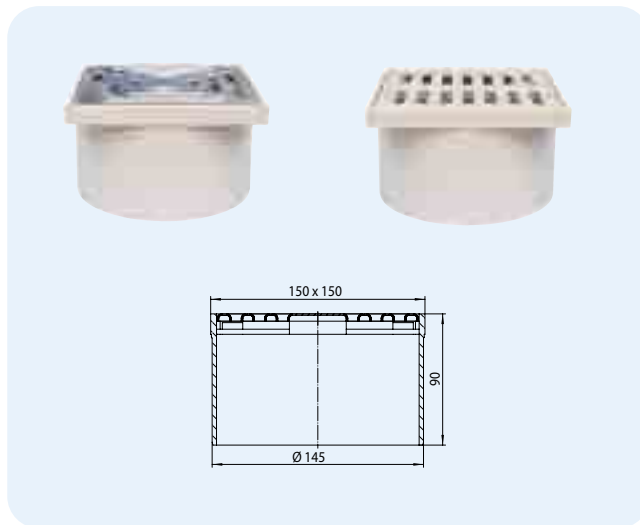
Artikulas	Matmuo	Svoris	Brūkš. kodas	Vnt. pakuotėje
66	Ø 145 mm / 150 x 150 mm	915 g	+700660	1
66Q	Ø 145 mm / 150 x 150 mm	1070 g	+013609	1
66.1	Ø 145 mm / 150 x 150 mm	1000 g	+702664	1

### HL66.3 Uždedamas elementas su nerūdijančio plieno grotelėmis

### HL66.4 Uždedamas elementas su plastiko grotelėmis

#### Duomenys

Medžiaga	HL66.3: polipropilenas / nerūdijantis plienas V2A HL66.4: polipropilenas
Uždedamas elementas	Polipropileno porėmis 150 x 150 mm
Matomos dalys	H66.3: nerūdijančio plieno grotelės 138 x 138 mm H66.4: polipropileno grotelės 138 x 138 mm
Apkrovos klasė	K 3 - maks. 300 kg
Rekomenduojama	Trapų serijoms HL72.1 ir HL317



HL66.3

HL66.4



HL0317.1E



HL072.1E



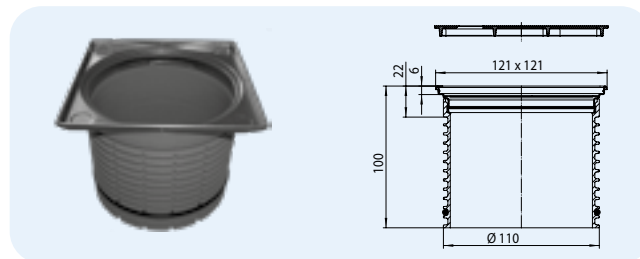
HL0317.2E

Artikulas	Matmuo	Svoris	Brūkš. kodas	Vnt. pakuotėje
66.3	Ø 145 mm / 150 x 150 mm	352 g	+014545	1
66.4	Ø 145 mm / 150 x 150 mm	238 g	+014569	1

### HL3210 Uždedamas elementas su nerūdijančio plieno V4A porėmiu

#### Duomenys

Medžiaga	Polipropilenas / Nerūdijantis plienas V4A
Uždedamas elementas	Nerūdijančio plieno porėmis 121 x 121 mm
Rekomenduojama	Chloro turinčioms nuotekoms, pvz.: plaukymo baseinai HL70, HL80, HL90(Pr), HL300, HL304, HL310N(Pr), HL510N(Pr)
Zusätzlich enthalten	Montavimo aklė



Artikulas	Matmuo	Svoris	Brūkš. kodas	Vnt. pakuotėje
3210	Ø 110 / 121 x 121 mm	145 g	+023769	1

### HL3110, HL03910.3E Nerūdijančio plieno V4A grotelės

#### Duomenys

Medžiaga	Nerūdijantis plienas V4A
Matomos dalys	HL3110: nerūdijančio plieno grotelės 115 x 115 mm HL03910.3E: nerūdijančio plieno grotelės 138 x 138 mm
Apkrovos klasė	K 3 - maks. 300 kg
Rekomenduojama	Nuotekoms, turinčioms chloro pvz.: plaukymo baseinuose



Artikulas	Matmuo	Svoris	Brūkš. kodas	Vnt. pakuotėje
3110	115 x 115 mm	400 g	+015634	1
03910.3E	138 x 138 mm		+025916	1

**HL3120, HL3121, HL3122, HL3123, HL3124, HL3125, HL3127 Dizaininės grotelės**
**Duomenys**

Medžiaga	Nerūdijantis plienas V4A
Matomos dalys	nerūdijančio plieno grotelės 115 x 115 mm
Apkrovos klasė	L - maks. 1,5 tonos
Rekomenduojama	Trapų serijoms: HL70, HL80, HL300, HL304, HL310N(Pr), HL510N(Pr), HL90(Pr) su uždedamaisiais elementais HL3200 arba HL3210



Artikulas	Matmuo	Svoris	Brūkš. kodas	Vnt. pakuotėje
3120	115 x 115 mm	425 g	+015412	1
3121	115 x 115 mm	425 g	+015429	1
3122	115 x 115 mm	425 g	+015443	1
3123	115 x 115 mm	425 g	+015443	1
3124	115 x 115 mm	425 g	+015450	1
3125	115 x 115 mm	425 g	+015467	1
3127	115 x 115 mm	430 g	+029037	1