

HL136N

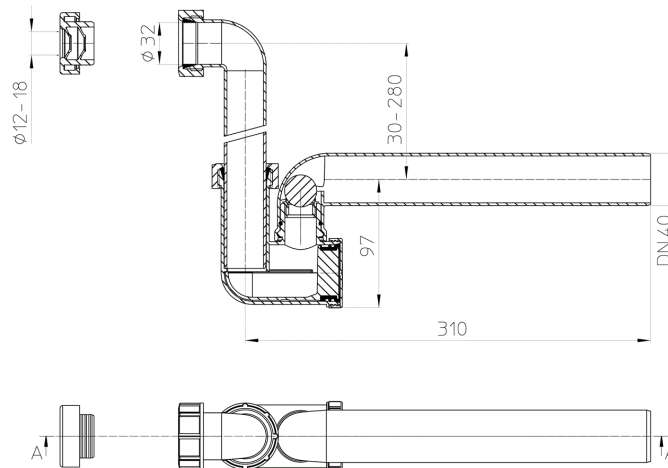
Sifonas kondensato nuvedimui DN40 horizontalus DN40 , DN32 su vertikalia arba horizontalia jungtimi, šaratu ir pravalymu



Sifonas su horizontaliu išleidimu DN40 su sandarinančia veržle 5/4" (apspaudžiamasis sujungimas DN32) arba d12 - d18 (lygiems antgaliams), su vertikaliu arba horizontaliu pajungimu, su hidrouždoriu (60 mm), su kvapus sulaikančiu įtaisais ir pravala. Rekomen



Techn. drawing



TECHNICAL DATA

material	PP	installation height	95 mm
dimension	DN40 x 5/4" bzw. d 12-18mm	grate frame	
capacity	0,37 l/sec	grate	

weight	0,23	load class	
EAN	9003076018390	inlet	
		standards	DIN19541, EN12056

MAIN DATA

spare parts

- 

HL01007D
Pleištinė tarpinė T30
- 

HL01046D
Atvamzdžio veržlė 5/4"
- 

HL01088D
Tarpinė DN32xD12-18mm
- 

HL0133.1E
Pravalymo komplektas
- 

HL0133.1EN
Pravalos komplektas
- 

HL0134.5E
Alkūnė DN32

PACKAGING DATA

PE-bag

unit	1 [pcs.]
weight	0,238 [kg]
EAN/pack.	9003076018390
height/width/depth	80/160/360 [mm]
volume	0,001218 [m ³]

carton

unit	10 [pcs.]
weight	2,767 [kg]
EAN/pack.	9003076018406
height/width/depth	260/250/410 [mm]
volume	0,02665 [m ³]

single use pallet

unit	540 [pcs.]
weight	160 [kg]
EAN/pack.	

height/width/depth 1800/800/1200 [mm]

volume 1,728 [m³]

DOWNLOADS

Foto Print	HL136N_pr.tif	max.
WEB	HL136N_B.jpg	640x480/300dpi
Foto Parts List	HL136N_gr.jpg	150x150/72dpi
Techn. drawing	HL136N_1_b.pdf	pdf
CAD	HL136N_2_b.dxf	dxf
example of use	HL136N_PZ.pdf	pdf
other	HL136N_Ud_d.pdf	Unterdruck-Tabelle