

HL400

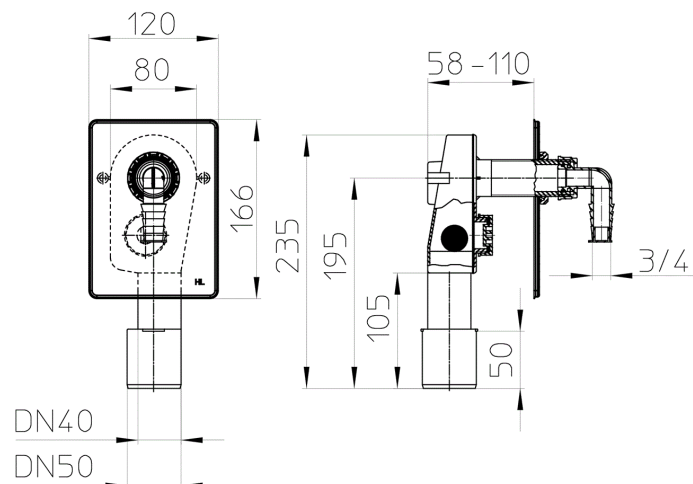
Sifonas skalbimo mašinos arba indaplovės prijungimui DN40/50 -160x110mm



Potinkinio montavimo sifonas skirtas skalbimo ar indų plovimos mašinos pajungimui su pajungimo antgaliu (alkūne) 3/4" HL19 su nuimamu korpuso dangteliu, su pravala ir dekoratyvine nerūdijančio plieno plokšte. Mažiausias montavimo rėžio gylis 58 mm.



Techn. drawing



TECHNICAL DATA

material	PE/PP/Edelstahl	installation height
dimension	DN40/50	grate frame
capacity	0,38 l/s	grate
weight	0,28	load class

EAN

9003076504008

inlet

1"x3/4"

standards

DIN19541

MAIN DATA

spare parts



HL0400.6E

Pravalos veržlė 1"



HL0400.8E

Įvado korpusas



HL04000.4E

Dekoratyvinis dangtelis sifonui su 1 skylė



HL04000.5E

Srieginis tvirtinimo žiedas



HL19

Kapminis perėjimas -antgalis skalbimo mašinai 1"x3/4"



HL01050D

O -žiedas 18x2,5mm



HL0400.7E

Sandarumo kamštis

attachment



HL0400.4E

Декоративная плита белая 110x160мм



HL19.2

Sujungimo alkūnė skalbimo mašinai arba indaplovei žarnai 8-13mm



HL19.C

Sujungimo alkūnė skalbimo mašinai arba indaplovei 1"x3/4", chromuota



HL2

Dvigubas skalbimo mašinos ir indaplovės pajungimas su atbuliniu vožtuvu



HL2.1

Dvigubas skalbimo mašinos ir indaplovės pajungimas su atbuliniu vožtuvu ir alsuokliu



HL420

Srieginis prailginimas su "vamzdis vamzdyje" sandarikliu 1"x68mm



HL44

Plastikinė montavimo plokštė su ruošiniu



HL405B

Montažinė plokštė sifonų montavimui , serija HL405,406

Alternatives



HL404

Sifonas skalbimo mašinos arba indaplovės prijungimui su alsuoklio pajungimu DN40/50 -110x225mm

**HL404.1**

Sifonas skalbimo mašinos arba indaplovės prijungimui su alsuokliu DN40/50 -110x225mm

**HL405**

Sifonas skalbimo mašinos arba indaplovės prijungimui su vandens padavimu DN40/50 -180x100mm, baltas

**HL405E**

Sifonas skalbimo mašinos arba indaplovės prijungimui su vandens padavimu ir ruošiniu el. rozetei DN40/50 -180x100mm

**HL406**

Sifonas skalbimo mašinos arba indaplovės prijungimui su kombinuotu vandens tiekimo ventiliu R 1/2" , DN40/50 -180x100mm

**HL406.2**

Sifonas skalbimo mašinos arba indaplovės prijungimui su 2 kombinuotais vandens tiekimo ventiliais R 1/2" , el. rozete, DN40/50 -280x100mm

**HL406E**

Sifonas skalbimo mašinos arba indaplovės prijungimui su 2 kombinuotais vandens tiekimo ventiliais R 1/2" , DN40/50 -280x100mm

PACKAGING DATA**PE-bag**

unit	1 [pcs.]
weight	0,291 [kg]
EAN/pack.	9003076504008
height/width/depth	120/180/240 [mm]
volume	0,001218 [m ³]

carton

unit	10 [pcs.]
weight	3,227 [kg]
EAN/pack.	9003076604005
height/width/depth	260/250/410 [mm]
volume	0,02665 [m ³]

single use pallet

unit	540 [pcs.]
weight	185 [kg]
EAN/pack.	9003076004003
height/width/depth	1800/800/1200 [mm]
volume	1,728 [m ³]

DOWNLOADS

Foto Print

HL400_pr.tif

max.

WEB	HL400_B.jpg	640x480/300dpi
Foto Parts List	HL400_gr.jpg	150x150/72dpi
Techn. drawing	HL400_1_e.pdf	pdf
CAD	HL400_2_e1.dxf	dxf
example of use	HL400_PZ.pdf	pdf
Brochure	Waschmaschinensifon_HLEco_ru.pdf	