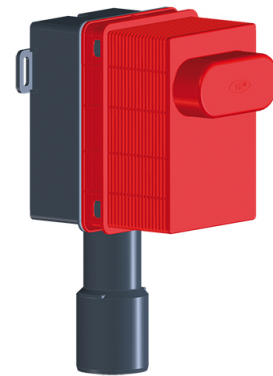


# HL4000.0

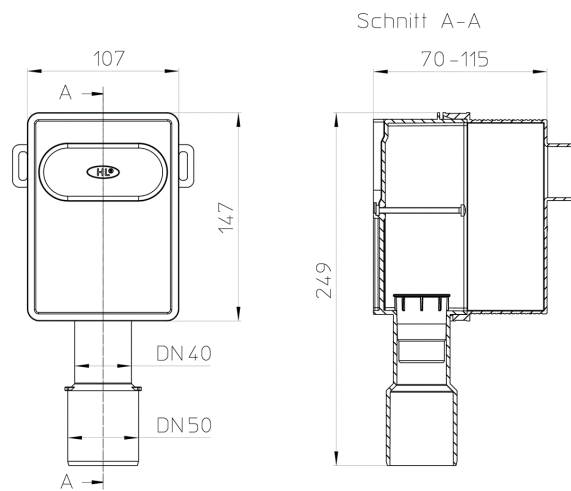
Sifono HL4000 korpusas potinkinis indaplovei, sk. mašinai arba praustuvui



Potinkinio montavimo sifonas. Komplektą sudaro: korpusas, tvirtinimo varžtai, ir nupjaunamas montavimo blokas. Sifonas skirtas vienos arba dviejų skalbimo, indų plovimo arba džiovinimo mašinų, arba praustuvo pajungimui. Į korpusą HL4000.0 galima įmontuoti k



## Techn. drawing



## TECHNICAL DATA

<b>material</b>	PP	<b>installation height</b>
<b>dimension</b>	DN40/50	<b>grate frame</b>
<b>capacity</b>		<b>grate</b>
<b>weight</b>	0,244	<b>load class</b>

**MAIN DATA****spare parts****HL04000.0E**

Montažinė dėžutė

**HL04000.1E**

Kamštis

**HL04000.2E**

Varžtas tvirtinimui

**attachment****HL4000.1**

Sifono HL4000 pajungimo komplektas 1 įrenginiui , tinka HL4000.0

**HL4000.2**

Sifono HL4000 pajungimo komplektas 2 įrenginiams , tinka HL4000.0

**HL4000.3**

Sifono HL4000 pajungimo komplektas praustuvui , tinka HL4000.0

**HL134.1C**

Pajungimo elementų rinkinys iš nikelio dengto žalvario DN32x5/4"

**HL134.1K**

Pajungimo elementų rinkinys iš balto polipropileno DN32x5/4"

**HL19T.2/30**

T-formos perėjimas sujungimui su 2 kūginėmis veržlėmis ir atvamzdžiu DN32 x 5/4" su HL19.2

**HL19T/30**

T-formos perėjimas sujungimui su 2 kūginėmis veržlėmis ir atvamzdžiu DN32 x 5/4" su HL19

**HL902T/30**

Alsuoklis 1" su "T" jungtimi D402x6/4 "

**HL405B**

Montažinė plokštė sifonų montavimui , serija HL405,406

**HL44**

Plastikinė montavimo plokštė su ruošiniu

**HL405B**

Montažinė plokštė sifonų montavimui , serija HL405,406

**PACKAGING DATA****PE-bag****unit** 1 [pcs.]**weight** 0,25 [kg]

<b>EAN/pack.</b>	9003076041619
<b>height/width/depth</b>	120/120/250 [mm]
<b>volume</b>	0,001218 [m <sup>3</sup> ]

#### carton

<b>unit</b>	10 [pcs.]
<b>weight</b>	2,827 [kg]
<b>EAN/pack.</b>	9003076041626
<b>height/width/depth</b>	247/550/250 [mm]
<b>volume</b>	0,006402 [m <sup>3</sup> ]

#### single use pallet

<b>unit</b>	420 [pcs.]
<b>weight</b>	129 [kg]
<b>EAN/pack.</b>	
<b>height/width/depth</b>	1950/800/1200 [mm]
<b>volume</b>	1,872 [m <sup>3</sup> ]

#### DOWNLOADS

<b>Foto Print</b>	<b><a href="#">HL4000_0_pr.tif</a></b>	max.
<b>WEB</b>	<b><a href="#">HL4000_0_B.jpg</a></b>	640x480/300dpi
<b>Foto Parts List</b>	<b><a href="#">HL4000_0_gr.jpg</a></b>	150x150/72dpi
<b>Techn. drawing</b>	<b><a href="#">HL4000_0_1_a.pdf</a></b>	pdf
<b>CAD</b>	<b><a href="#">HL4000.0_2_a1.dxf</a></b>	dxf
<b>example of use</b>	<b><a href="#">HL4000_PZ.pdf</a></b>	pdf