

Techninis aprašymas

Elektrinės rotacinės pavaros AMB 162, AMB 182

Aprašymas

**Pagrindiniai duomenys:**

- Nominali įtampa:
2 ir 3 padėčių:
230 V AC, 50/60 Hz
24 V AC, 50/60 Hz;
tolygaus valdymo:
24V AC/DC;
- Išvesties sukimo momentas 5, 10 ir 15 Nm;
- 90° sukimo kampas;
- Pavaros veikimo greitis
- variantai: 15/30/60/90/120/240/480 sek. 90°
- Valdymo signalas:
- 2 padėčių,
- 3 padėčių,
- tolygaus valdymo (0(2)-10 V ir 0(4)-20 mA).

Savybės:

- PAPILDOMAS jungiklis;
- faktinės vožtuvo padėties rodmenys;
- sukimo krypties LED šviesos diodo rodmenys;
- rankinį vožtuvo sukimo režimą įjungia nuolatinė sankaba;
- vožtuvo užblokavimo atveju nepadaroma žala;
- tylus ir patikimas veikimas;
- nereikalingas aptarnavimas;
- pasirenkamas greitis ant funkcijų pasirinkimo jungiklio (tik tolygaus valdymo pvara);
- šviesos diodas rodo įjungtą PAPILDOMĄ jungiklį (tik 2 ir 3 padėčių valdomose pavarose).

AMB pavaros skirtos rotaciniams maišymo vožtuvams ir nukreipiamiesiems vožtuvams reguliuoti.

AMB 162 ir AMB 182 pavaros kartu su 3-jų ir 4-ių eigu HRB, HRE ir HFE tipų rotaciniais vožtuvais naudojamos temperatūros reguliavimui centrinio šildymo sistemose.

Užsakymas

Tipas	Sukimo momentas (Nm)	Valdymo signalas	Greitis (s/90°)	Tiekiamą įtampa (V)	Pastaba	RVA DN	Kodas	
AMB 162	5	2 padėčių	15	24	-	15-50	082H0270	
				230	-		082H0271	
				24	AS*		082H0272	
				230			082H0273	
		3 padėčių	15	-	15		24	082H0210
					30			082H0211
					60			082H0212
					120			082H0213
			480		15			082H0214
					30			082H0215
					60			082H0216
					120			082H0217
	480				AS*	082H0218		
	15					082H0219		
	30					082H0220		
	60					082H0221		
	120	-	60	230	082H0222			
			120		082H0223			
			480		082H0224			
			15		082H0225			
		30	AS*		60	082H0226		
					120	082H0227		
					480	082H0228		
					480	082H0229		
tolyg. valdymo	60/90/120	-	24	-	082H0230			

* pvara su įtaisytu papildomu jungikliu

Užsakymas (tęsinys)

Tipas	Sukimo momentas (Nm)	Valdymo signalas	Greitis (s/90°)	Tiekiamą įtampa (V)	Pastaba	RVA DN	Kodas		
AMB 182	15	2 padėčių	60	24	-	15-150	082H0274		
				230	-		082H0275		
				24	AS*		082H0276		
				230			082H0277		
	10	3 padėčių		24	-	15-100	082H0231		
				230	-	082H0232			
	15	3 padėčių		24	24	AS*	15-150	082H0233	
								60	082H0234
			240					082H0235	
			60					082H0236	
			240					-	082H0237
			60					082H0238	
			240					AS*	082H0239
	240	082H0240							
		tolyg. valdymo	60/90/120	24	-	15-150	082H0241		

* pavara su papildomu jungikliu

AMB sujungimo rinkiniai

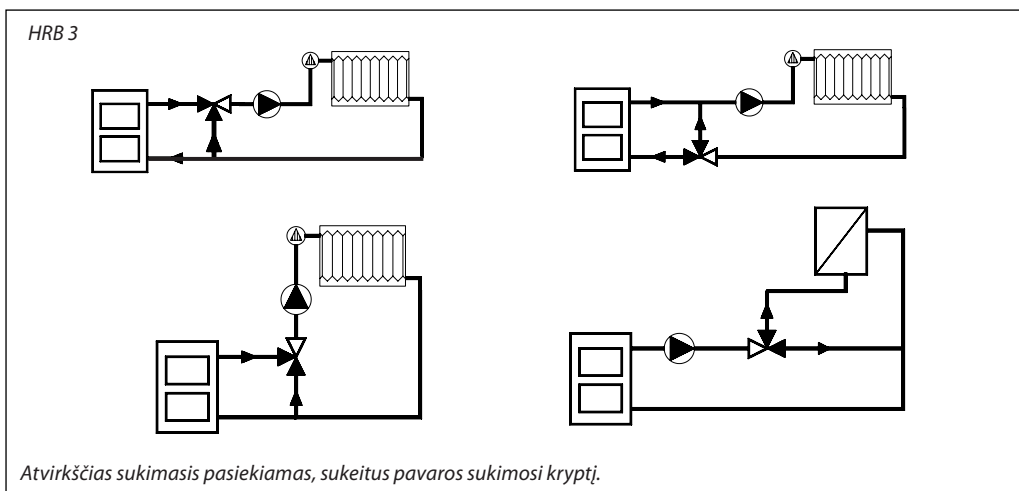
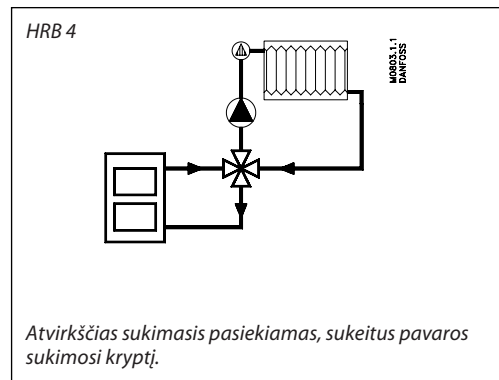
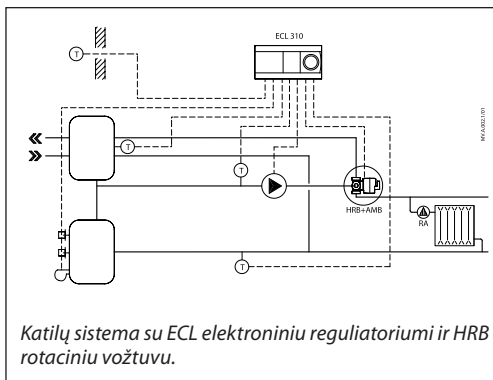
Aprašymas	Kodas
skirta „Danfoss“ HFE, ESBE – seno tipo, „Seltron“, „Somatherm“, „Hora“, WIP, PAW, „Acaso“, BRV, IMIT, IMP, IVAR	082H0250
skirta „Centra“ – DR/ZR tipo	082H0251
skirta „Centra“ – DRU tipo	
skirta „Meibes“, „Wita“	082H0252
skirta „Honeywell“ – V5442.. tipo, V5433.. tipo	082H0253
skirta senam „Danfoss“ RVA, „Esbe“ VRG	082H0254
skirta „Danfoss“ HRB, HRE	082H0255

Techniniai duomenys

Maitinimas	2 padėčių	V	24 kintamoji srovė arba 230 kintamoji srovė; ±10%
	3 padėčių		
	moduliacinis		
Energijos suvartojimas		VA	AMB 162: 2,5 AMB 182: 3,5
Dažnis		Hz	50/60
Eigos greitis	2 padėčių	sek. / 90°	15/60
	3 padėčių		15/30/60/120/240/480
	moduliacinis		60/90/120*
Reguliuojamasis jėgimas			2 ir 3 padėčių tolygaus valdymo (0(2)–10 V and 0(4)–20 mA)
Darbinis sukimo momentas		Nm	5, 10 arba 15
Sukimo kampas			90°
Papildomas jungiklis			reguliuojamas 0–90° (tik 2 ir 3 padėčių pavarose)
Maks. tarpės temperatūra		°C	110
Aplinkos temperatūra			0 ... 50
Saugojimo ir transportavimo temperatūra			-10 ... 80
Apsaugos klasė	24 V		III pagal EN 60730-1
	230 V		II pagal EN 60730-1
Apsaugos nuo išorės poveikio klasė			IP42 pagal EN 60529
Laido ilgis		m	2
Svoris		g	300
Spalva / medžiaga			tamsiai pilka / PC
– žymėjimas pagal standartus			Pavojingų cheminių medžiagų apribojimo direktyva (RoHS2) 2011/65/ES Žemų įtampų direktyva (LVD) 2014/35/ES Elektromagnetinio suderinamumo direktyva (EMC) 2014/30/ES

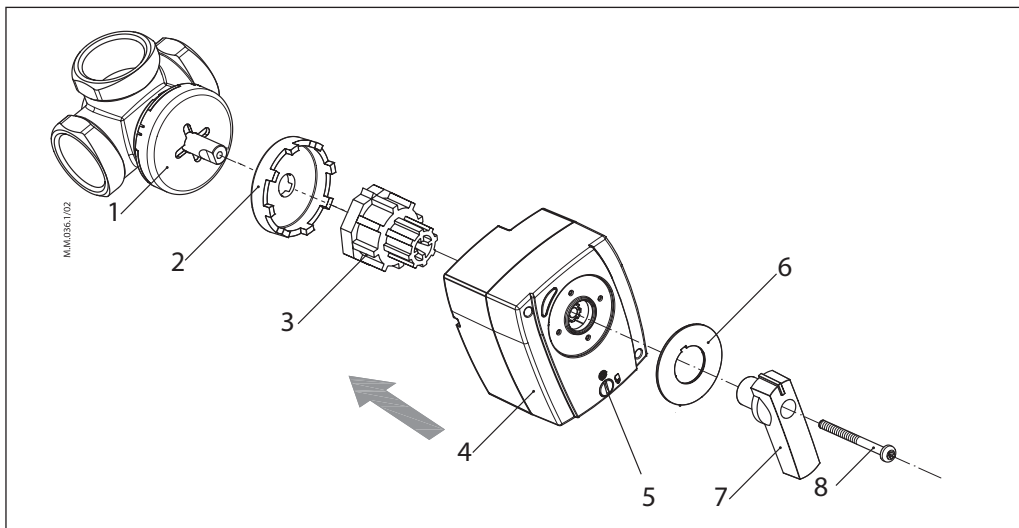
* pasirenkama funkcijų pasirinkimo jungikliu

Taikymo principas



Montavimo procedūra

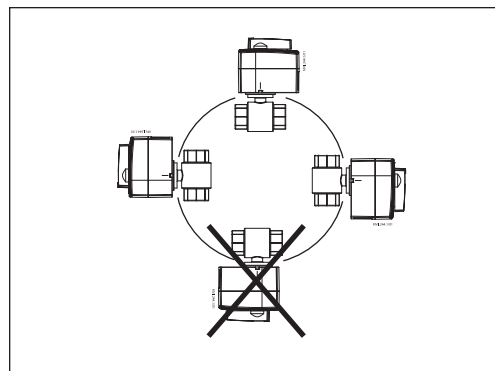
1. Rotacinis vožtuvas
2. Apsaugos nuo sukimosi tarpiklis
3. Vožtuvo adapteris
4. Pavara
5. Rankinio reguliavimo sankaba
6. Padėties indikatorius
7. Rankena
8. Fiksavimo varžtas



Montavimas

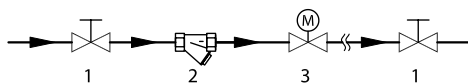
Pavarą galima montuoti tiesiogiai ant rotacinio vožtuvo.

Sukimo kampas apribotas 90° ir, kai pavara pasiekia šią ribą, įtampos tiekimas pavarai atjungiamas.



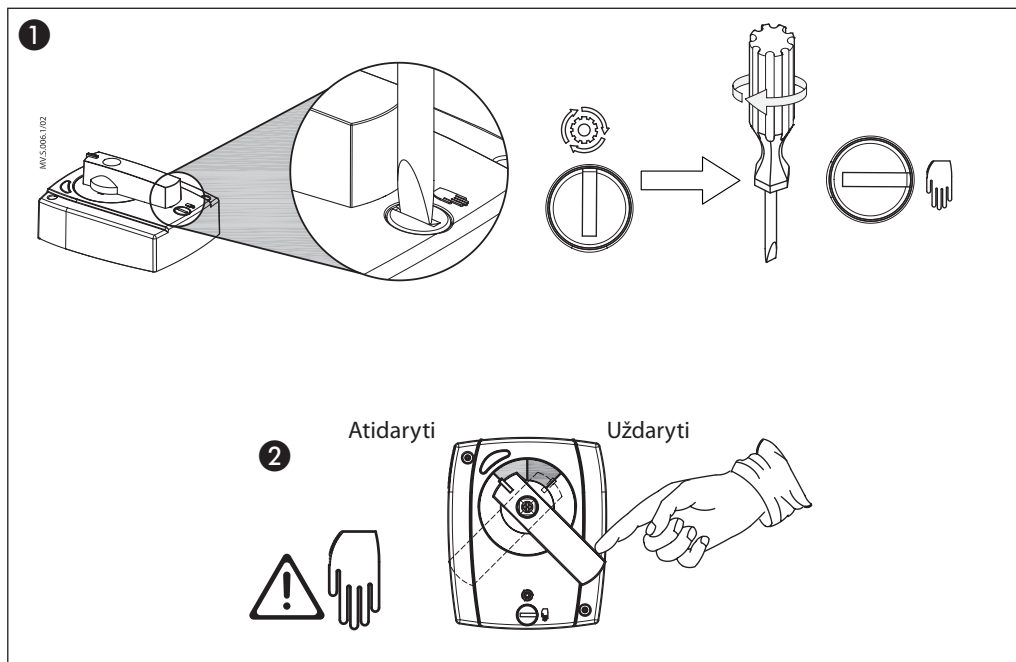
Hidraulinis montavimas

Rekomenduojamas elektra varomo vožtuvo montavimas



- 1. Rutulinis ventilis
- 2. Filtras
- 3. AMB

Rankinis perreguliavimas



Šviesos diodo indikatorius

Oranžinis šviesos diodas (pasukti kairėn)
Raudonas / žalias šviesos diodas
Oranžinis šviesos diodas (pasukti dešinėn)

AMB 162/182

Šviesos diodo spalva	2 padėčių	3 padėčių	Tolygaus valdymo
oranžinė	Sukimas kairėn / dešinėn		
žalia	/	/	Būsenai Gerai
raudona	Papildomo jungiklio aktyvinimas	Papildomo jungiklio aktyvinimas	/

Laidai

Po gaubtu

Jungiamasis laidas	Laidai	Sukimas
DIR	L = 2	Kairėn
	L = 2 ir 3	Dešinėn
INV	L = 2	Dešinėn
	L = 2 ir 3	Kairėn

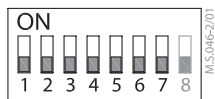
2 padėčių/2 padėčių ir jungiklis

3 padėčių/3 padėčių ir jungiklis

Tolygaus valdymo

2 / 3 padėčių ir jungiklis

Funkcijų pasirinkimo jungiklių nustatymas
(tik tolygaus valdymo pavaros)



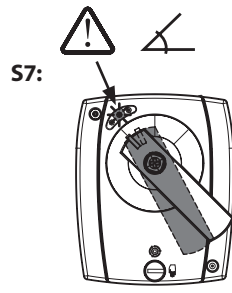
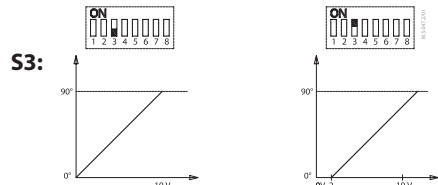
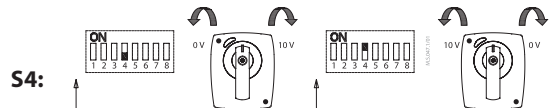
S1	S2	SIG.
0	0	U
1	1	I

S3	U/I
0	0-10 V/0-20 mA
1	2-10 V/4-20 mA

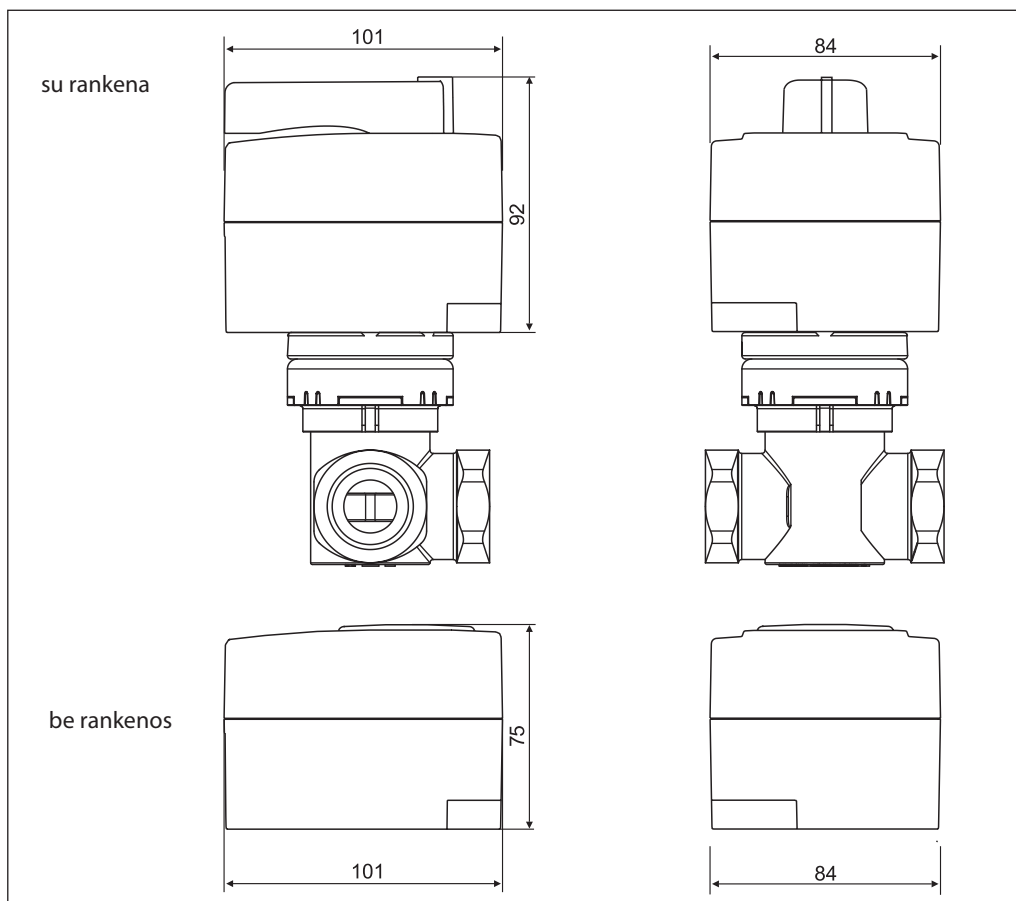
S4	↻
0	↻
1	↻

S5	S6	⌚
0	0	60 s
0	1	90 s
1	0	120 s
1	1	120 s

S7	Valve blockage
0	-
1	☀



Matmenys





Danfoss UAB

Climate Solutions • danfoss.lt • +370 5 210 5740 • klientucentras.lt@danfoss.com

Bet kokia informacija, įskaitant, be kita ko, informaciją apie gaminio pasirinkimą, pritaikymą ar naudojimą, produkto dizainą, svorį, matmenis, talpą ar kitus techninius duomenis, aprašytus naudojimo instrukcijose, kataloguose, reklamose ir kt., pateikiama raštu, žodžiu, elektronine forma, internete ar parsisiunčiama, laikoma informacinio pobūdžio ir yra privaloma tik tuo atveju ir tik tiek, kiek ji aiškiai nurodyta prie sandorio kainos ar užsakymo patvirtinime. „Danfoss“ neprisiima atsakomybės dėl galimų klaidų, esančių kataloguose, brošiūrose, vaizdo įrašuose ir kituose leidiniuose. „Danfoss“ pasilieka teisę keisti savo gaminius be įspėjimo, taip pat ir užsakytus, bet nepristatytus gaminius, su sąlyga, kad šiuos pakeitimus galima įgyvendinti nekeičiant gaminio formos, pritaikymo ar funkcijų. Visi leidinyje paminėti prekių ženklai yra „Danfoss A/S“ arba „Danfoss“ grupės įmonių nuosavybė. „Danfoss“ ir „Danfoss“ logotipas yra „Danfoss A/S“ nuosavybė. Visos teisės saugomos.