

HL138

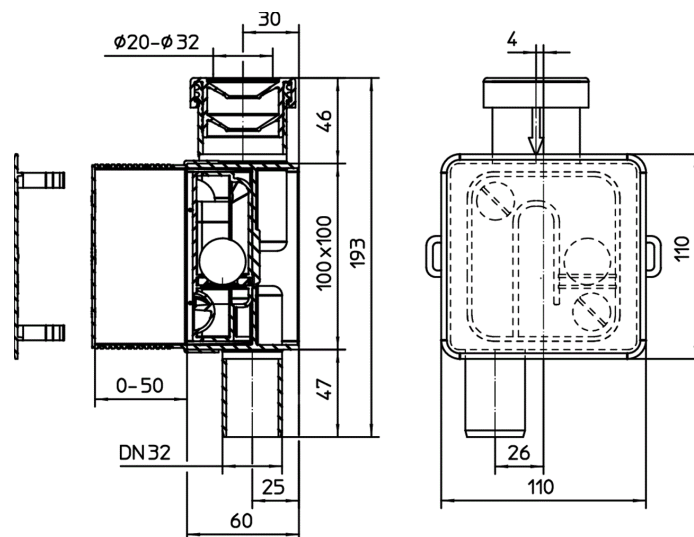
Sifonas kondensato nuvedimui DN32 potinkinissu šaratu



Vertikalus potinkinis kondicionierių kondensato sifonas, priėmimo anga d20-32 mm, su hidrouždoriu DN50 mm ir mechaniniu kvapų sulaikymo įtaisu, sulaikančio kvapus išdžiūvus vandeniui hidrouždoryje, su dekoratyviniu ABS dangteliu ir statybine akle, pritvir



Techn. drawing



TECHNICAL DATA

material	PP/ABS	installation height
dimension	DN32	grate frame
capacity	120 l/h	grate
weight	0,28	load class

EAN

9003076030705

inlet

Ø 20 - 30 mm

standards

DIN19541

MAIN DATA

spare parts



HL01096D

Tarpinė 20-32mm sifonui HL138



HL01097D

Tarpinė 15x22mm (2vnt) sifonui HL138



HL0138.1E

Montažinė aklė



HL0138.2E

Dekoratyvinis dangtelis sifonui HL138



HL0138.3E

Mechaninis uždoris sifonui HL138



HL01097D

Tarpinė 15x22mm (2vnt) sifonui HL138



HL138K

Sifono HL138 korpusas su kasete , be prailginimo ir dangtelio



HL01096D

Tarpinė 20-32mm sifonui HL138

attachment



HL0138.HE

Higieninis pajungimo adapteris HL138 sifonui.

Alternatives



HL138H

Potinkinys kondensato nuvedimo sifonas su higieniniu pajungimo adapteriu

PACKAGING DATA

PE-bag

unit	1 [pcs.]
weight	0,283 [kg]
EAN/pack.	9003076030705
height/width/depth	120/120/200 [mm]
volume	0,001218 [m ³]

carton

unit	10 [pcs.]
------	-----------

weight	3,145 [kg]
EAN/pack.	9003076030996
height/width/depth	320/250/410 [mm]
volume	0,006402 [m ³]

single use pallet

unit	450 [pcs.]
weight	155 [kg]
EAN/pack.	
height/width/depth	1800/800/1250 [mm]
volume	1,728 [m ³]

DOWNLOADS

Foto Print	HL138_pr.tif	max.
WEB	HL138_B.jpg	640x480/300dpi
Foto Parts List	HL138_gr.jpg	150x150/72dpi
Techn. drawing	HL138_a.pdf	pdf
CAD	HL138_2_a.dxf	dxf
example of use	HL138_PZ.pdf	pdf