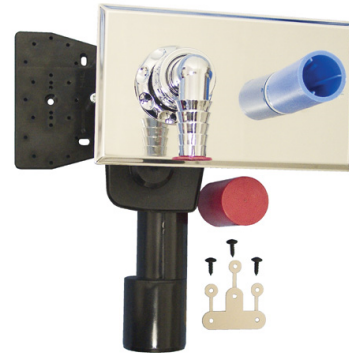


HL405ECO

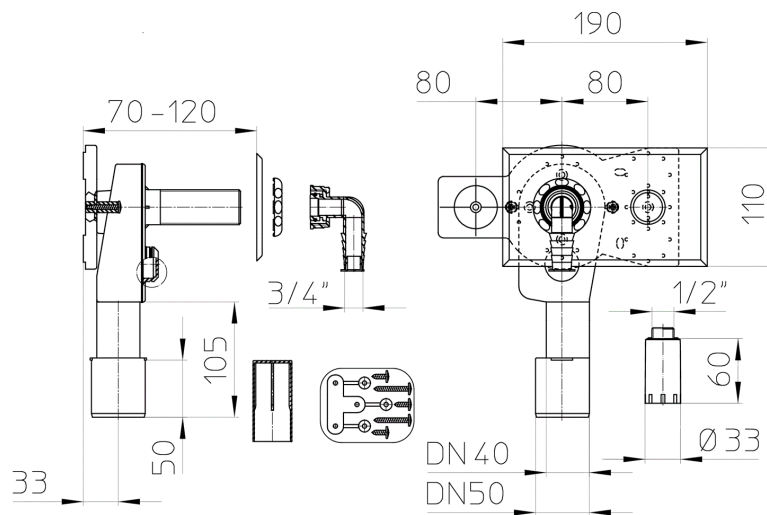
Sifonas skalbimo mašinos arba indaplovės prijungimui su vandens padavimu, be prietaisinės alkūnės, DN40/50 -180x100mm



Potinkinio montavimo sifonas DN40/50 skalbimo arba indų plovimo mašinai su apsauginėmis montavimo aklėmis HL42.B, su specialia tvirtinimo plokšte vandentiekio prijungimo detalių tvirtinimui, su pajungimo alkūne 3/4"HL19.C, dekoratyvine nerūdijančio pli



Techn. drawing



TECHNICAL DATA

material	PE	installation height
dimension	DN40/50	grate frame
capacity	0,38 l/s	grate
weight	0,443	load class

EAN

9003076015672

inlet

standards

DIN19541, DIN1988

MAIN DATA

spare parts

**HL04000.5EC**

Srieginis žiedas, chromuotas, 1"

**HL0405.1E**

Dekoratyvinis dangtelis n.pl. 180x100mm

**HL0405.2E**

Montažinė plokštė su varžtais ir garso izoliacija

**HL0405.8E**

Varžtai su garso izoliacija

**HL0440.2E**

Montažinė aklė su sriegiu

**HL19.C**

Sujungimo alkūnė skalbimo mašinai arba indaplovei 1"x3/4", chromuota

**HL01050D**

O -žiedas 18x2,5mm

**HL0400.7E**

Sandarumo kamštis

**HL42.B**

Statybinė aklė su nuorinimo angomis 1/2" mėlyna

**HL042.1D**

Žiedas 1/2"

attachment

**HL0405.3E**

Virštinkinė plokštelė žalvarinė 1/2"x1/2"

PACKAGING DATA

carton

unit	1 [pcs.]
weight	0,574 [kg]
EAN/pack.	9003076015672
height/width/depth	155/205/205 [mm]
volume	0,006513875 [m ³]

single use pallet

unit	240 [pcs.]
------	------------

weight	148 [kg]
EAN/pack.	
height/width/depth	1800/800/1200 [mm]
volume	1,728 [m ³]

DOWNLOADS

Foto Print	HL405ECO_pr.tif	max.
WEB	HL405ECO_B.jpg	640x480/300dpi
Foto Parts List	HL405ECO_gr.jpg	150x150/72dpi
Techn. drawing	HL405ECO_b.pdf	pdf
CAD	HL405ECO_b1.dxf	dxf
example of use	HL405ECO_PZ.pdf	pdf
Brochure	Waschmaschinsifon_HLEco_ru.pdf	