

**TECEprofil unitazo modulis su Uni vandens bakeliu,
montavimo aukštis – 1120 mm**

Artikulo numeris: 9300000

Unitazo modulis, skirtas tvirtinti prie TECEprofil profilinių vamzdžių, montuoti metalinėse ar medinėse karkasinėse sienose, prie sienos ar kampe; taip pat tinka montuoti atskirai.

Modulis visiškai surinktas, jo sudėtis:

Uni vandens bakelis, valdymas iš priekio:

- Iš smūgiams atsparaus plastiko pagamintas tvirtas vandens bakelis
- Visiškai surinktas ir užsandarintas vandens bakelis
- Vandens jungtis su 1/2" vidiniu sriegiu
- 10 litrų talpos bakelis; iš anksto nustatytas 6 litrų standartinis nuleidžiamo vandens kiekis; galimybė bet kada nustatyti 4.5/7.5 ar 9 litrų nuleidžiamo vandens kiekį; dvigubo vandens nuleidimo sistemai skirtas mažas (3 litrai) nuleidžiamo vandens kiekis. Likusį vandenį galima iš karto panaudoti papildomam nuplovimui.
- Izoliacija, apsauganti nuo kondensato susidarymo
- Tinka TECE vandens nuleidimo plokštelėms ir rankenoms
- Priklausomai nuo vandens plokštelės gali būti nustatyta viengubo arba dvigubo vandens nuleidimo technologija.
- Sertifikuota pagal DIN EN 14055
- Pirma garso lygio grupė, pagal DIN 4109
- Tyliai veikiantis hidraulinis pripildymo vožtuvas

Modulio rėmo sudėtis:

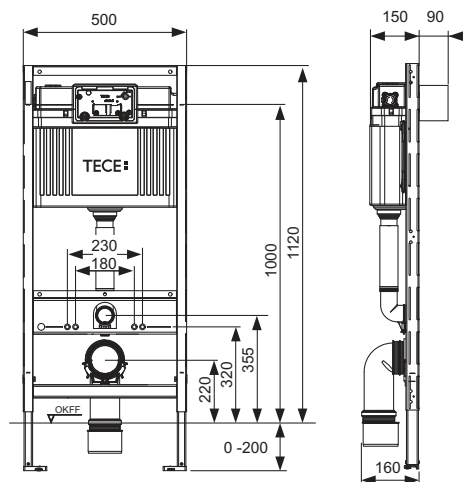
- Milteliniu būdu dažytas tvirtas montavimo rėmas
- Du tvirtinimo varžtai ir veržlės M 12
- Unitazo nuotekų alkūnė DN 90 su perėjimu DN 90/100, pagaminta iš plastiko PP
- Naudojant tik perėjimą, galima pajungti ir horizontaliai
- Unitazo prijungimo komplektas DN 90, įskaitant apsauginius kamščius

Galima unitazą montuoti aukščiau, sėdėjimo aukštis – 48 cm, atitinka Vokietijos standartą DIN 18040 (DIN 18040: Patalpos su lygiomis grindimis. 1 dalis: viešieji pastatai ir darbo vietos).

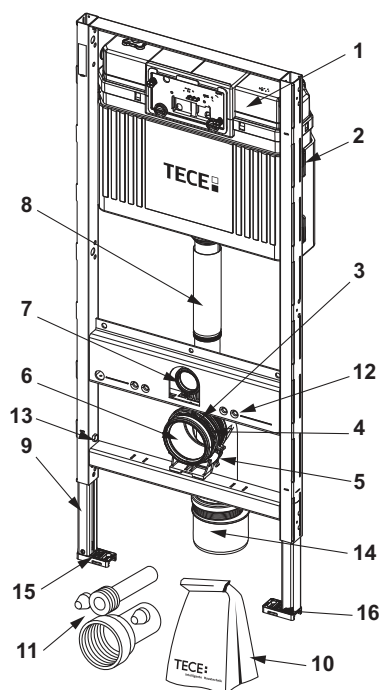
Pardavimų duomenys:

Produkto pavadinimas: TECEprofil unitazo modulis su Uni vandens bakeliu, montavimo aukštis – 1120 mm
Prekių grupė: 905
Produktų grupė: 2009050010

Brėžiniai su matmanimais:



Atsarginės dalys:



- | | | |
|----|---------|--|
| | 9820103 | Uni bakelis 1120 mm |
| 1 | 9820103 | Uni bakelis 1120 mm |
| 2 | 9820040 | Detalių komplektas Uni bakeliui montuoti |
| 3 | 9820041 | Unitazų nuotėkų alkūnės laikiklis (iki 03/2017) |
| | 9820348 | Unitazų nuotėkų alkūnės laikiklis, viršutinis (nuo 04/2017) |
| 4 | 9820042 | Nuotėkų alkūnės laikiklio rėmelis (iki 03/2017) |
| 5 | 9820134 | Unitazo pajungimo alkūnė DN 90 (PP) |
| 6 | 9820139 | Nuotėkų alkūnės tarpinė |
| 7 | 9820015 | Išleidimo vamzdžio tarpinė |
| 8 | 9820011 | Vandens išleidimo vamzdis su tarpine, ilgis 269 mm, sausos konstrukcijos sienų moduliams |
| 9 | 9820335 | Modulio kojų C tipo profilis |
| 10 | 9820043 | Detalių komplektas, skirtas unitazų moduliui (tvirtinimo medžiagos ir kt.) |
| 11 | 9820057 | Unitazo pajungimo komplektas DN 90 |
| 12 | 9820071 | Įvorė su sriegiu |
| 13 | 9820447 | Atramų fiksatorius su plienine spyruokle |
| 14 | 9820136 | Perėjimas DN 90/DN 100 (PP) |
| 15 | 9820332 | Kairė modulio koja su fiksatoriumi |
| 16 | 9820333 | Dešinė modulio koja su fiksatoriumi |