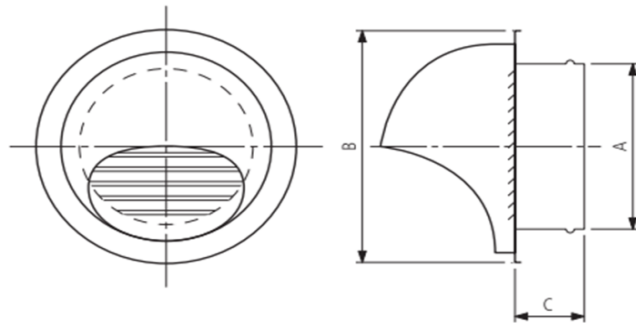


UVLA nerūdijančio plieno gaubtas/grotelės

Gaminio techn. duomenys:

Medžiaga:	Nerūdijantis plienas.
Konstrukcija:	Pusiau kupolo formos gaubtas su grotelėmis.
Galimi diametrai:	100, 125, 150, 160, 200 (mm).
Rinkinyje taip pat yra:	Guminis sandariklis, 1 arba 2 kondensato liežuvėliai.
Paskirtis:	Montavimui kartu su mechaninėmis arba savitakinėmis vėdinimo sistemomis.
Gamintojas:	ALNOR



Ød (mm)	A (mm)	B (mm)	C (mm)	Naudingas plotas [m ²]
100	97	133	52	0.005
125	120	165	52	0.008
150	145	192	62	0.012
160	155	192	62	0.014
200	195	253	62	0.018

UVLA nerūdijančio plieno gaubtas/grotelės

UVLA nerūdijančio plieno gaubto/grotelių ypatumai

UVLA nerūdijančio plieno gaubtas/grotelės yra skirtos montavimui kartu su mechaninėmis arba savitakinėmis vėdinimo sistemomis.

Pusiau kupolo formos gaubtas bei grotelių konstrukcinis išdėstymas neleidžia oro srautams tekėti tiesiogiai iš lauko sklindančių oro gūsių kryptimi, bet priverčia išmetamo oro srautą tekėti žemyn.

UVLA nerūdijančio plieno gaubtas/grotelės turi guminį sandariklį bei kondensato liežuvėlį.

Tai gaminy, pasižymintis itin estetiška apdaila, patvarus, ilgaamžis, tinkamas montuoti lauke arba viduje.

UVLA nerūdijančio plieno lauko gaubtas/grotelės montuojasi į ortakį.

Komplekte su gaubtu eina 1 arba 2 kondensato liežuvėliai: platusis ir/arba strėlės formos.

Kondensato liežuvėlis naudojamas tada, kai ortakio nuolydis yra padarytas į lauko pusę. Tuo atveju būtina įrengti kondensato liežuvėlį. Šiuo kondensato liežuvėliu, kondensatas tekės tiesiai ant žemės, o netekės siena. Neįrengus jo, kondensatas tekės namo apdaila ir ilgainiui tekėjimo vietose susidarys nešvarumų / kalkių ruožas. Tai sugadins jūsų namo estetinį vaizdą, gali net pažeisti pačią apdailos struktūrą. Kai ortakio nuolydis įrengtas link vėdinimo įrenginio, kondensato liežuvėlio įrengti nebūtina.

Strėlės formos kondensato liežuvėlis naudojamas kai kondensato susidarymo galimybė yra maža. Platusis pasirenkamas, kai kondensato kaupiasi daug, dėl didelio lauko ir paduodamo / išmetamo oro temperatūrų skirtumų.

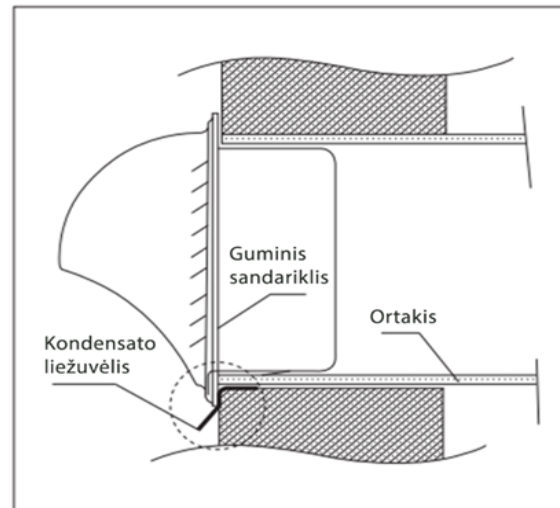
Kondensato liežuvėlių tipai:



Montavimas

Iš namo išeinantis ortakis suliginamas su pastato išorine apdaila. Jei reikia - žemiausioje vietoje po ortakiu įtaisomas kondensato liežuvėlis. Elastingu hermetiku užtaisomas plyšys tarp ortakio ir sienos. UVLA gaubtas įstatomas į išeinantį ortakį ir dviem varžtais pritvirtinamas prie sienos.

Principinė montavimo schema parodyta paveikslėlyje.



UVLA nerūdijančio plieno gaubtas/grotelės

Nerūdijančio plieno gaminių priežiūros ir valymo rekomendacija

Nerūdijantis plienas - lengvai valoma, atspari korozijai medžiaga, panaši į stiklą, plastiką arba specialiai padengtus plienus. Atsparumą korozijai suteikia nematoma chromo oksido apsauginė plėvelė, kuri susidaro plieno paviršiuje, veikiant aplinkoje esančiam deguoniui. Netgi tuo atveju, kai plieno paviršius pažeidžiamas fiziškai ar chemiškai, apsauginė plėvelė labai greitai atsistato po to, kai pažeidimo šaltinis pašalinamas nuo plieno paviršiaus. Dėl to nerūdijančiam plienui nereikalingas joks padengimas ar kita apsauga nuo korozijos. Tinkamai prižiūrima medžiaga išlaiko spindintį ir ryškų paviršių, netgi po ilgo naudojimo. Tačiau nereikia suprasti, kad nerūdijantis plienas nekoroduoja visiškai. Metalas paveiktas tam tikrų cheminių medžiagų praranda savo savybes ir pradeda koroduoti. Kad to išvengti, būtina laikytis tam tikrų taisyklių.

Pirminis nerūdijančio plieno gaminių valymas ir priežiūra

Apsauginė plastikinė plėvelė, kuria yra padengiami nerūdijančio plieno gaminių paviršiai gamybos, transportavimo ir montavimo metu, apsaugo nerūdijančio plieno gaminių paviršius nuo mechaninių ir cheminių pažeidimų. Tačiau nuo ilgo UV spindulių poveikio plastikinė plėvelė keičia savybes ir adheziniai klijai per daug sukimba su nerūdijančiu plienu. Ilgainiui darosi sunku pašalinti šią plėvelę ir jos bei klijų pėdsakai tampa sunkiai nuvalomi. Dėl to rekomenduojama apsaugines plastikines plėveles pašalinti nedelsiant, kai jos tampa nebereikalingos (kai atlikti transportavimo, montavimo darbai).

Jeigu gaminiai montuojami jiems esant jau be plastikinės apsauginės plėvelės, pageidautina vengti nešvarumų atsiradimo, pirmiausia juos laikant uždengtus, bei montuojant juos po to, kai kiti darbai, kurie galėtų sukelti nešvarumų atsiradimą, jau atlikti. Montavimo ar kitų darbų metu ant paviršių nuo įrankių arba sąlyčio su „juodu“/anglingu plieniu atsirandančios geležies dalelės turi būti pašalintos neatidėliotinai. Plieno dulkės, atsirandančios nuo tokių operacijų kaip suvirinimas, pjovimas, gręžimas ir t.t. per labai trumpą laiką sukelia rūdijimo procesą. Negana to, kad šios dalelės rūdija savaime, jos taipogi pažeidžia savaime atsistatantį nerūdijančio plieno „pasyvųjį sluoksnį“, sukeldamos taškinę koroziją.

Valymo priemonės

Nerūdijančio plieno paviršiai turi būti valomi nerūdijančio plieno gaminiams skirtais valikliais. Patariama naudoti purškiamus valiklius, tolygiai užpurškiant ploną valiklio sluoksnį ant valomo paviršiaus. Šie valikliai pašalina pirštų antspaudus ir kitus nedidelius nešvarumus, sumažina jų tolimesnio atsiradimo galimybę. Po valymo būtina pašalinti valymo priemonių likučius gėlu arba distiliuotu vandeniu ir nusausinti paviršius. Pirštų antspaudų žymės labiausiai matomos ant veidrodinio šlifavimo paviršių. Jos gali būti pašalinamos naudojant muiluotą vandenį, arba specialią valymo priemonę bei minkšto audeklo šluostę. Alyvos, aliejaus ir purvo žymės pašalinamos naudojant alkoholio, metilo spirito ir izopropileno alkoholio pagrindu gaminamus valiklius, acetoninius tirpiklius. Šie produktai nesukelia nerūdijančio plieno korozijos. Dažų žymės apdorojamos su kalkinėmis arba tirpiklio pagrindo valymo priemonėmis. Naudojant specializuotus valiklius, priemonė užpurškama, paliekama kelioms minutėms suveikti, nuvaloma ir gerai nuplaunama vandeniu. Prieš valant, būtina įsitikinti, kad pasirinktų valymo priemonių sveikatos ir darbo saugos informacija yra visiškai suprantama. Kilus abejonėms - kreipkitės į valymo priemonių ar nerūdijančio plieno gaminių tiekėjus.

Po valymo, paviršių patartina nupoliruoti naudojant sausą ir švelnią šluostę.

UVLA nerūdijančio plieno gaubtas/grotelės

DRAUDŽIAMA !

Nerūdijančio plieno paviršius draudžiama valyti priemonėmis, turinčiomis hidrochloridinės rūgšties, chloridų. Šveitimo milteliai taip pat negali būti naudojami, kadangi šios priemonės turi abrazyvinių dalelių ir gali palikti įbrėžimus paviršiuose. Jeigu šie produktai jau buvo panaudoti valant nerūdijančio plieno paviršių dėmes, juos reikia nuplauti gėlu vandeniu bei nuvalyti specialiomis priemonėmis, pašalinančiomis susidariusius oksidus ir kitus junginius. Nerūdijančiam plienui valyti negali būti naudojami ir anglingo plieno pagrindą turinčios medžiagos - pvz. plieniniai šepėčiai, padai, tinkleliai. Plieno paviršiuje jie gali palikti geležies dalelių, kurios gali tapti taškinės korozijos židiniai. Taškinės korozijos židiniai ant nerūdijančio plieno paviršių gali atsirasti ir palikus ant jų drėgnus anglinio plieno (įprasto metalo) daiktus – pvz. varžtą plautuvėje. Peilių ar kietų gremžtukų naudojimo paviršių valymui taip pat turėtų būti vengiama.

